

# PowerLine

Глава 7

Рубильники

с предохранителями OS OESA



# Предохранители - простая и

**Весь диапазон выключателей с предохранителями от 20 А до 800 А , 690 В**

## **OS20...200 и OESA 200...800**

Предохранитель представляет собой оптимальный вариант защиты от токов короткого замыкания имея отключающую способность более 100 кА и высокое быстро-действие.

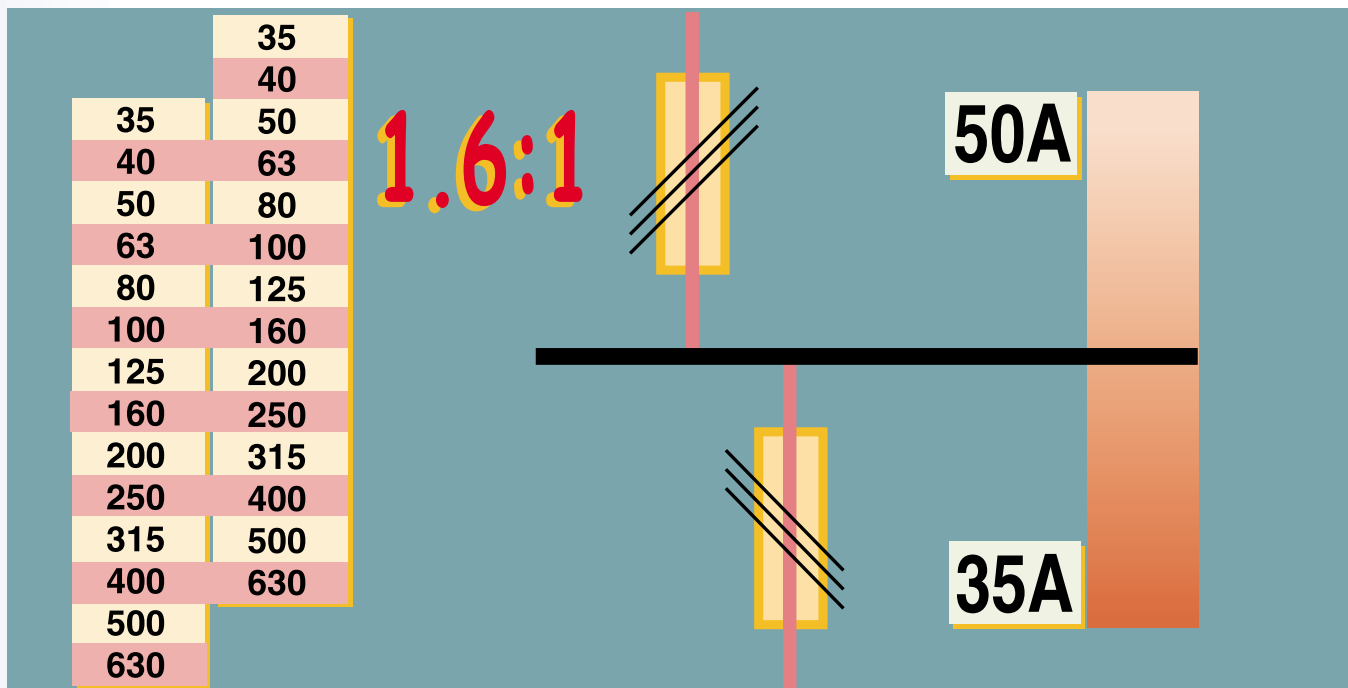
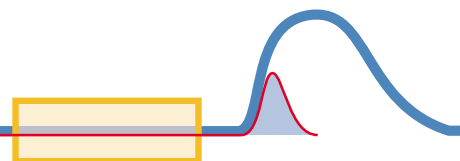
Это становится более важным при увеличении потребляемой мощности и предполагаемых токов КЗ при сбоях. Выключатели с предохранителями линии PowerLine отвечают самым высоким требованиям к современным выключателям с предохранителями, концептуально направленными на полную безопасность. Выключатели с предохранителями прошли испытания в соответствии с требованиями стандарта МЭК 947-3 (EN 60947-3) с более жёсткими требованиями по изоляции, скорости включения и выключения, рабочим характеристикам и безопасности.

## **Калькуляторы не понадобятся**

**1.6:1**



# и надежная защита



## Простой и экономичный принцип селективности

При использовании плавких вставок выбор предохранителя, в наибольшей степени отвечающего вашим конкретным потребностям, не составляет большого труда и не требует проведения сложных дополнительных расчетов. Предохранители устраняют возможность так называемого "аварийного отключения" подачи электроэнергии. Срабатывает только тот предохранитель, который находится ближе всех к поврежденному участку, а остальные предохранители (линии питания или сети), остаются неповрежденными. Таким образом обеспечивается принцип селективности.

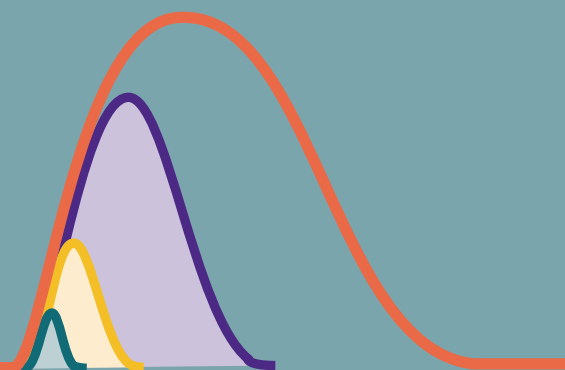
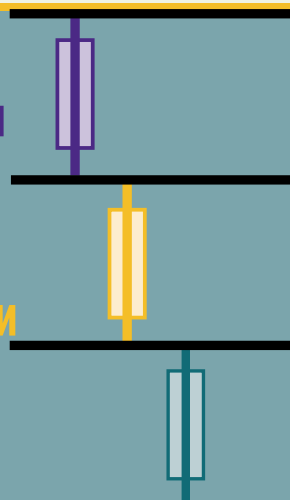
### Селективность (Время срабатывания < 0,1 сек)

Энергия до образования дуги

> общая энергия

Энергия до образования дуги

> общая энергия



# Предохранители - простая и

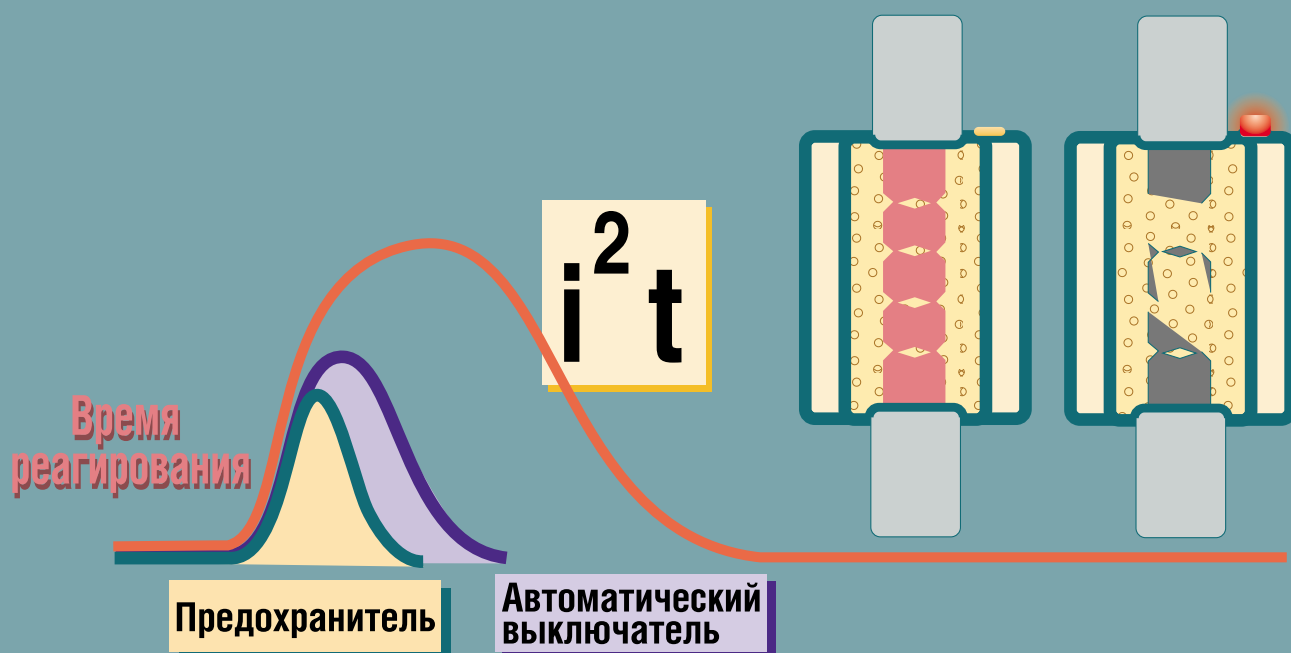
## Экономичность установки

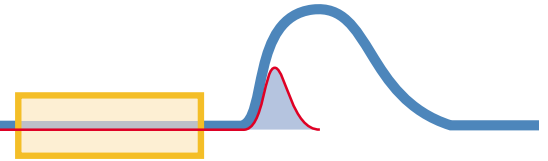
Затраты на системы предохранителей, соотнесенные с их сроком службы, невелики. Предохранители, способные противостоять высоким уровням нагрузки и силе тока при сбоях, можно приобрести по умеренной цене. После срабатывания замене подлежит только одна плавкая вставка.

Ввиду того, что отдельные плавкие вставки можно легко и быстро заменить, при использовании такой системы защиты значительно сокращается время простоя рабочего оборудования и проведения профилактических работ.

Ввиду того, что плавкие элементы заключены в цилиндрический корпус, они не подвергаются воздействию окружающей среды. Они не теряют своих защитных свойств в течение многих лет.

**Нет движущихся деталей - нет дополнительного времени срабатывания.**

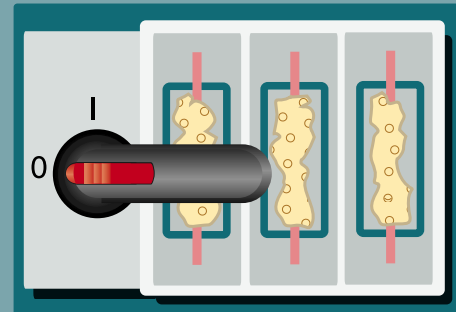




## Нет дугового промежутка - нет эмиссии



## С предохранителем



При необходимости увеличения мощности не требуется изменять действующую конфигурацию

Параллельно подключается второй трансформатор – требования к отключающей способности у приборов возрастает. Это не вызывает дополнительных проблем для систем, защищенных предохранителями.

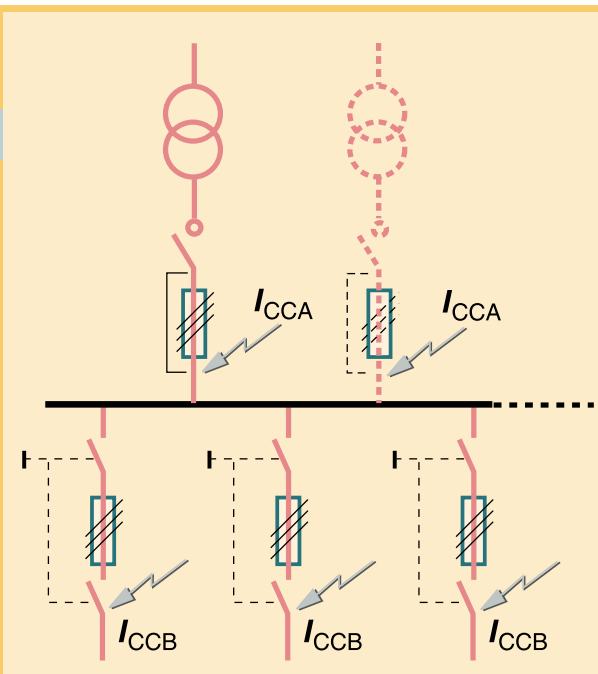
### Сегодня

$$P_N = 1250 \text{ kVA}$$

$$U_{CC\%} = 4.0$$

$$I_{CCA} = 36.1 \text{ kA}$$

$$I_{CCB} = 36.1 \text{ kA}$$



### Завтра

$$P_N = 2 \times 1250 \text{ kVA}$$

$$U_{CC\%} = 4.0$$

$$I_{CCA} = 72.2 \text{ kA}$$

$$I_{CCB} = 72.2 \text{ kA}$$

# Предохранители - простая и

## Экономически оправданная надежная защита обеспечивается с помощью плавких вставок

Согласно стандарту МЭК 947-4-1 (EN 60947-4-1) разработаны определенные категории или типы координации защиты.

### Координация по типу 1

допускает возможность повреждения контактора реле защиты от тепловой перегрузки после короткого замыкания. Оператор должен после этого проверить пускатель и возможно заменить прибор. Если этого не сделать, то цепь окажется без защиты от перегрузки, что в свою очередь, может привести к повреждению электродвигателя и возгоранию проводки.

### Координация по типу 2

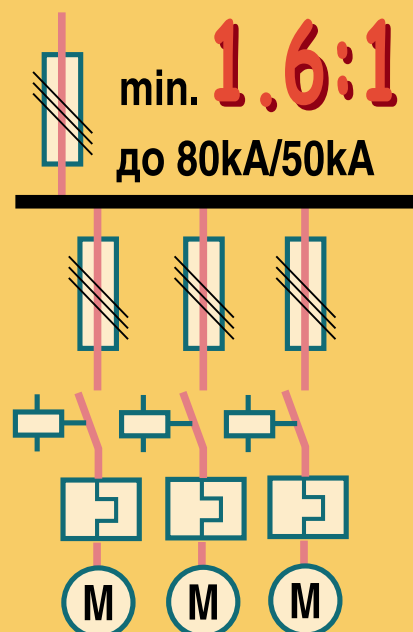
гарантирует полную работоспособность пускателя после короткого замыкания. Плавкие вставки обеспечивают координацию по типу 2 даже при напряжении 690 В, наиболее часто проблемы возникают именно при высоких напряжениях. В целом можно подытожить, что системы предохранителей в особенности эффективны в условиях высокого напряжения и высоких токов К.З.

## Четкие таблицы координации, Тип 2

400V  
тип 2  
80kA

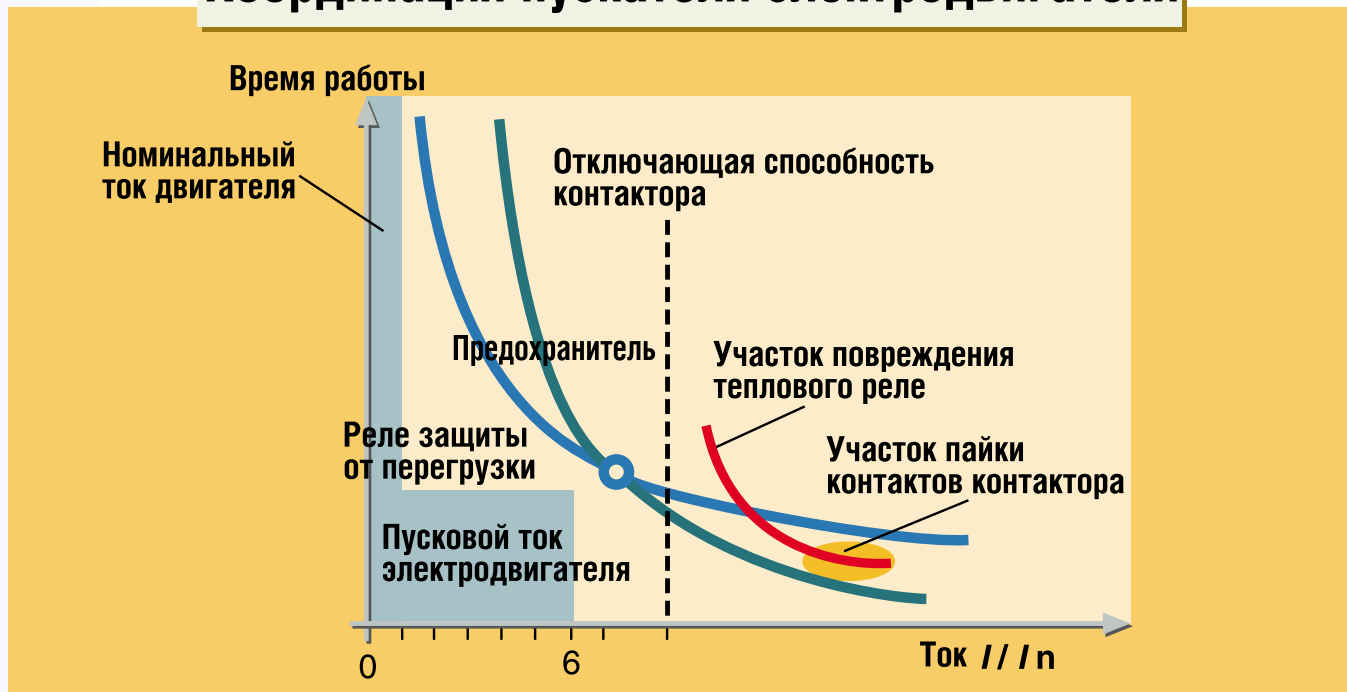
500V  
тип 2  
80kA

690V  
тип 2  
50kA



## Превосходные характеристики

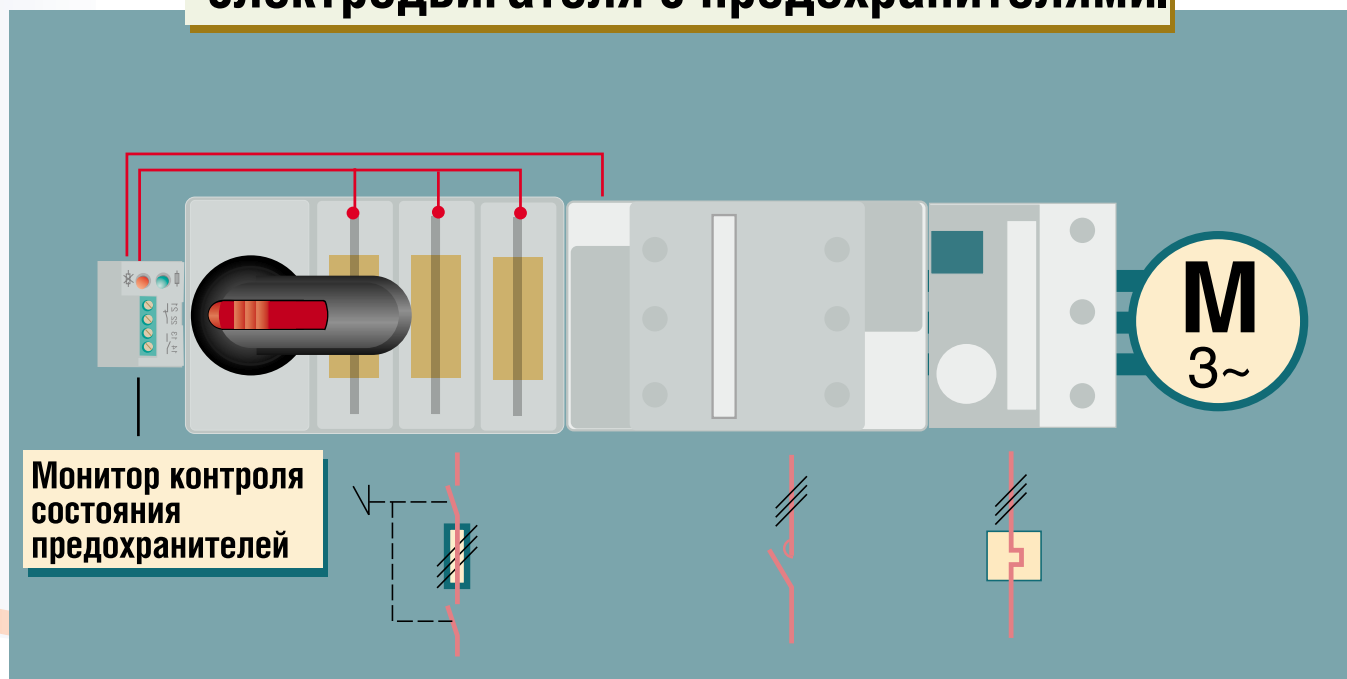
## Координация пускателя электродвигателя



Контактор, реле защиты от термической перегрузки и предохранитель в электрической схеме электродвигателя.

При наличии предохранителей защиту от токов КЗ координации тип 2 легко осуществить без избыточного увеличения габаритных размеров деталей.

## Контроль работы электродвигателя с предохранителями.



# PowerLine Выключатели с предохранителями

*Блоки выключателей с предохранителями OS и OESA сочетают в себе возможность защиты плавкими предохранителями от токов КЗ и выключение нагрузки в обе стороны от предохранителя. Плавкие вставки представляют собой с точки зрения механики стационарные детали, гарантирующие долговечность работы сетей переменного и постоянного тока с минимальной потребностью дополнительного пространства на панелях управления, причем обеспечивается надежность работы, как с точки зрения электрики так и механики. При последующей установке предохранителей селективность не представляет проблемы. Типовые предохранители могут противостоять 100 кА току КЗ. при повреждении, что сокращает число вариантов и проблем при выборе деталей.*

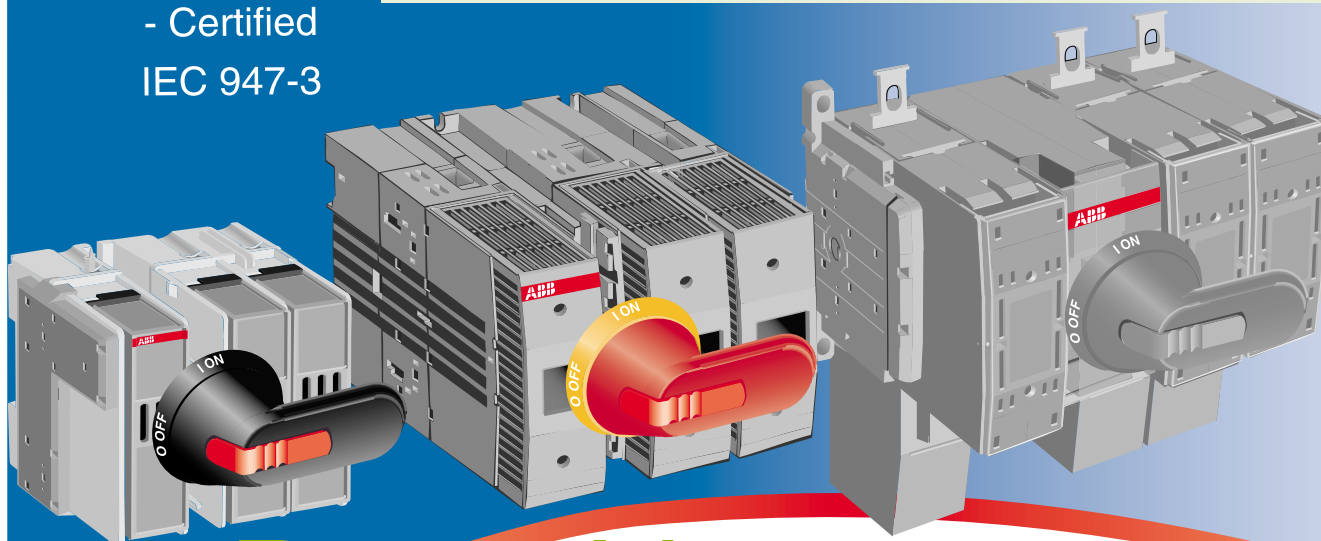
## Полный диапазон выключателей с предохранителями от 20 А до 200 А, 690 В

Выключатели с предохранителями разработаны для всех типов плавких вставок, DIN, BS, NFC, UL, CSA. Среди новых особенностей выключателей с предохранителями производства ABB можно назвать такие как наличие вариантов от одного до четырёх полюсов, механизм выключателя с предохранителем может быть расположен в любом месте и с любым направлением клемм, что упрощает установку и компоновку в шкафах различных конструкций. С помощью дополнительно поставляемых комплектов преобразования системы можно в любой комбинации установить шести и восьми-полюсные, реверсивные, байпасные переключатели и переключатели с механической блокировкой.

## Надежная изоляция

**KEMA  
KEUR**  
- Certified  
IEC 947-3

Выключатели с предохранителями PowerLine прошли испытания в соответствии с требованиями МЭК –3, предъявляемыми к данному оборудованию. Изоляция даже после короткого замыкания сохранила свою надежность на протяжении всего срока службы рубильника.



# PowerLine



# предохранителями

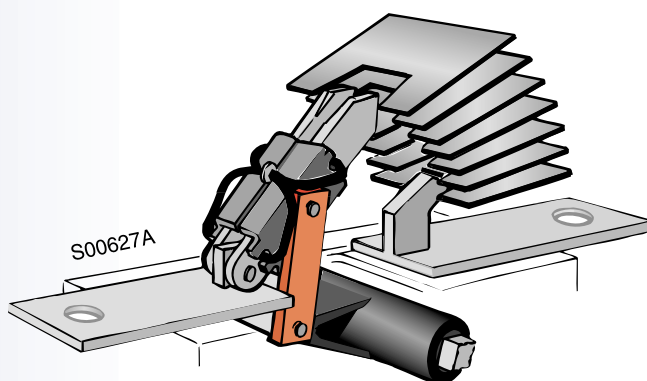
## Соответствие директивным требованиям новых стандартов на оборудование МЭК 204 (EN 60204)

Расчетная величина сопротивления напряжению ( $U_{imp}$ ) превышает уровень 12 кВ, что обеспечивает полную возможность применения в любых условиях окружающей среды, любого уровня напряжения в системе, и любой категории установки.



### Надежное указание положения

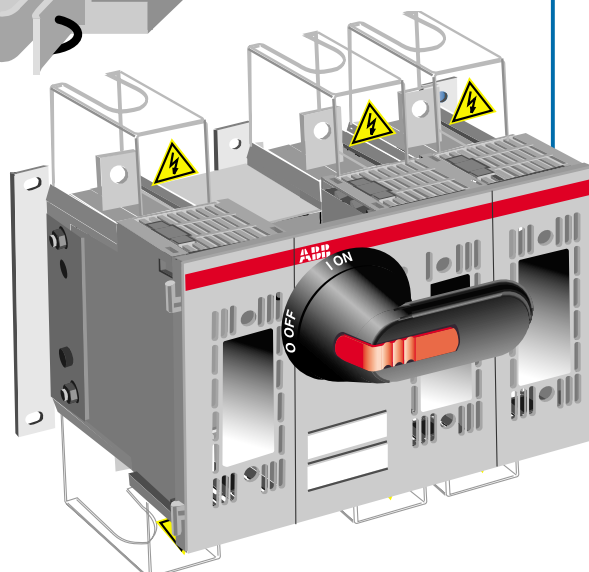
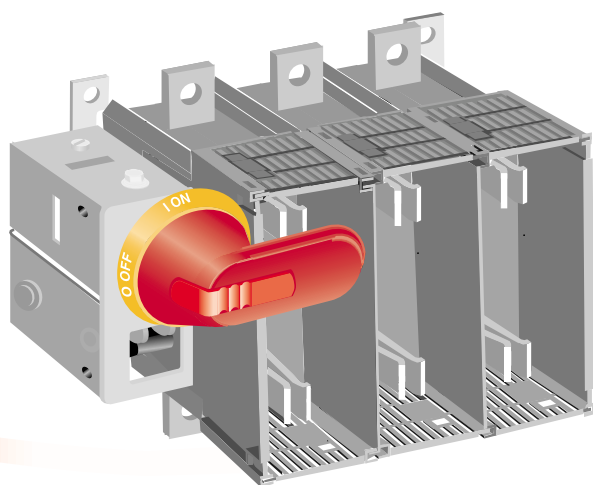
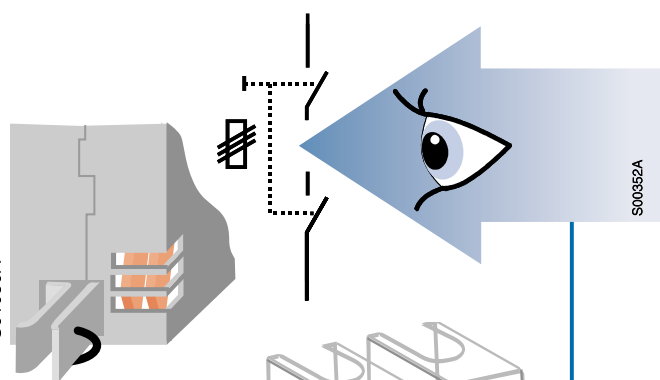
Четкое указание положения на поворотной ручке управления и механизме устраняет риски даже при спаянных контактах.



Ручка управления не встанет в положение ОТКЛ (OFF), если контакты спаялись друг с другом. Ручка управления вернется в положение ВКЛ (ON), сохраняя блокировку дверцы.

### Контакты хорошо просматриваются

Плавкий предохранитель является активным элементом при КЗ. Блок предохранителя с выключателем – пассивный элемент и остаётся неповрежденным.





# PowerLine

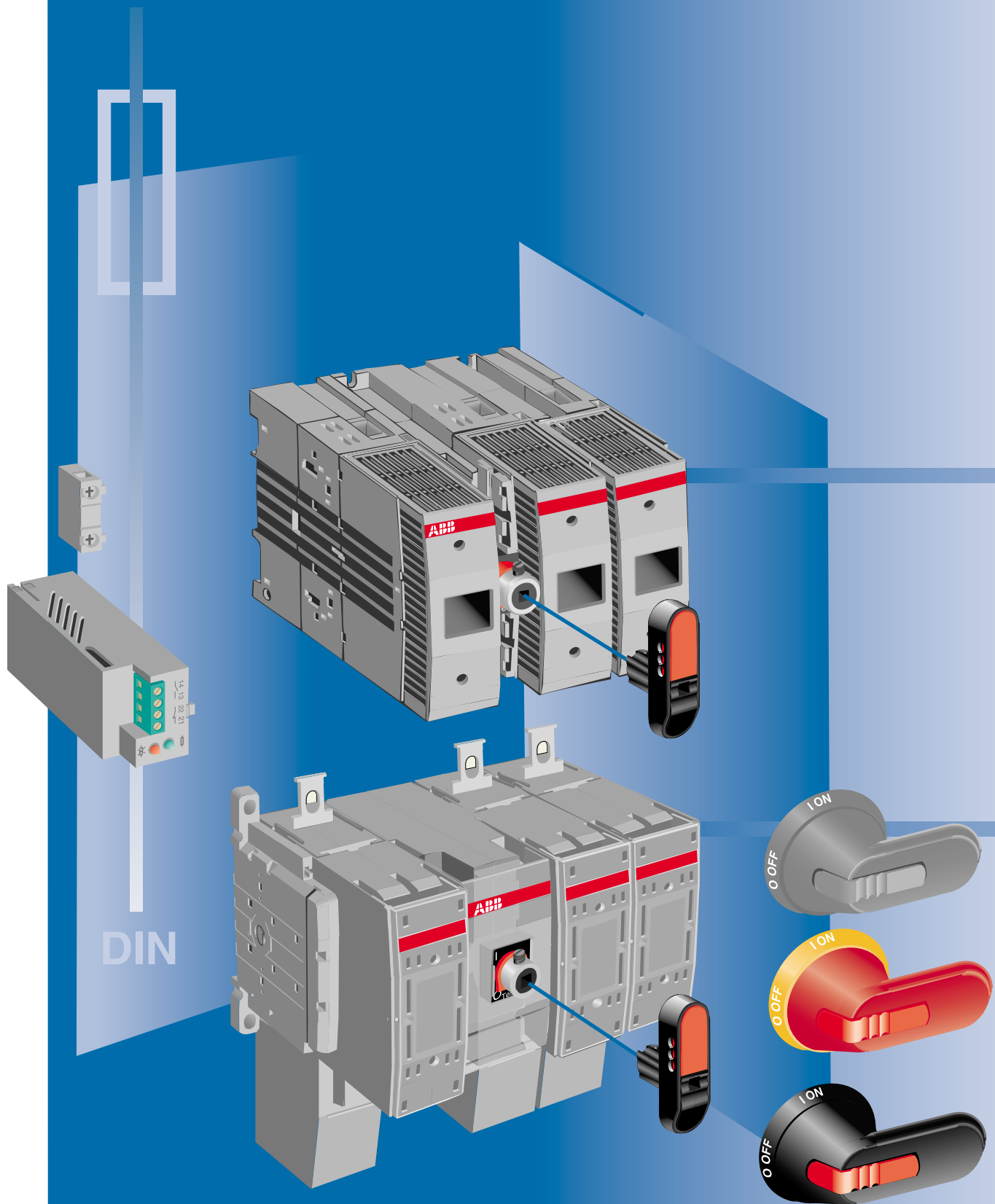


# PowerLine Рубильники с предохранителями OS20...200A и OESA\_PL, 200...800A

## Содержание

<b>7.1 Рубильники OS 20 ... 200A .....</b>	<b>241</b>
<b>Описание .....</b>	<b>240–247</b>
• Технические характеристики .....	250–251
• Коды заказа .....	252–256
• Габаритные чертежи .....	262–269
• Функции контактов .....	270
<b>7.2 Рубильники OESA_PL, 200 ... 800A.....</b>	<b>272</b>
<b>Описание .....</b>	<b>272–278</b>
• Технические характеристики .....	280
• Коды заказа .....	281–282
• Габаритные чертежи .....	289–293
• Функции контактов .....	294
<b>7.3 Монитор состояния предохранителя OFM.....</b>	<b>295</b>



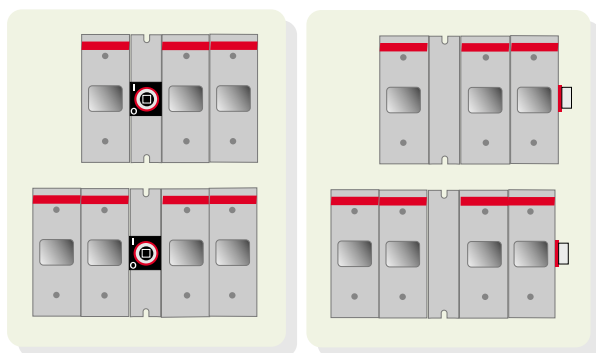


# PowerLine

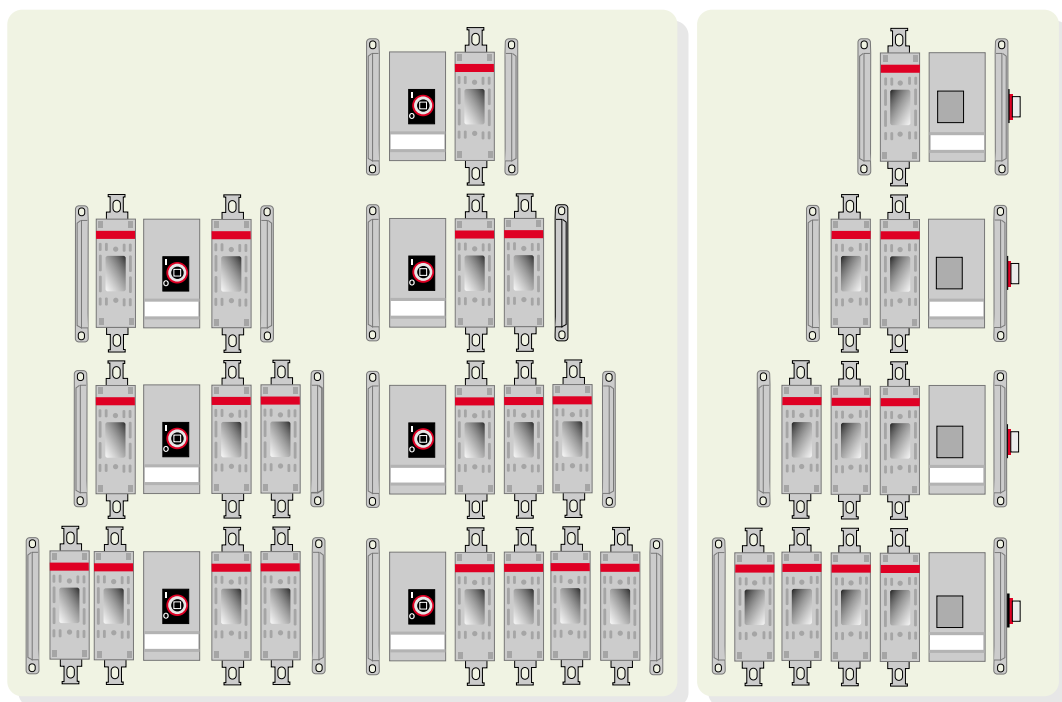


## 7.1 Рубильники с предохранителями OS

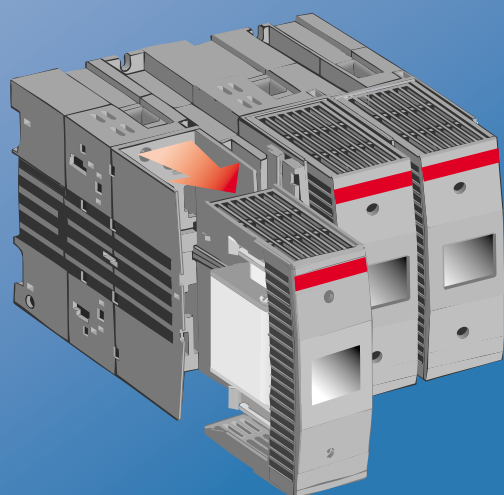
### OS 30...63\_



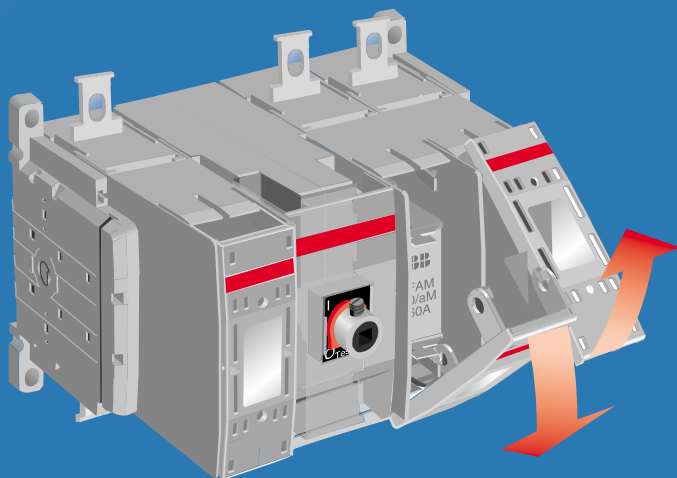
### OS 100...200\_



## Полная гарантия безопасности для пользователя



OS 30...63\_



OS 100...200\_

### Полная гарантия безопасности для пользователя

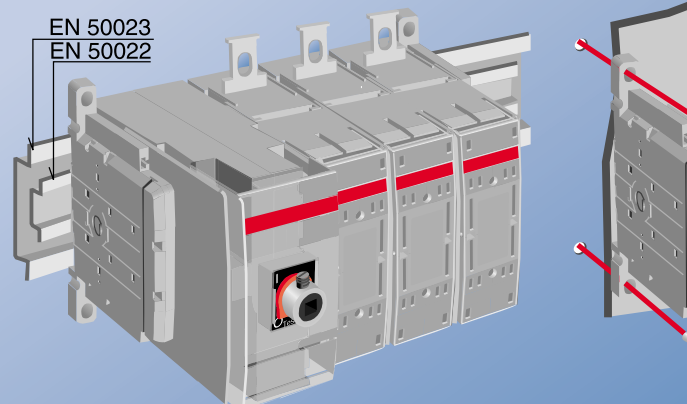
- Держатели предохранителей полностью IP20 изолированы
- Крышку защитных оболочек предохранителя нельзя открыть при включенном аппарате
- Запатентованный механизм быстрого срабатывания / отключения без вмешательства оператора
- Плавкие вставки отключаются по обеим сторонам предохранителя

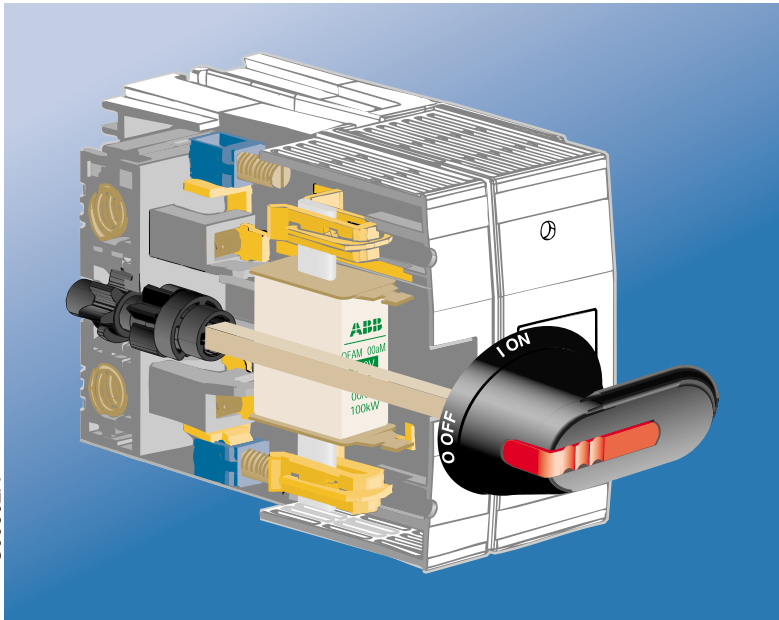
### Возможности применения

С предохранителями DIN, габариты 000, 00, от 2 до 160 А

### Варианты монтажа

- для OS 32...160 на DIN рейке или винтовое крепление на монтажной плате, OESA крепится на монтажную плату
- симметричная конструкция позволяет установку с поворотом в 180 градусов
- на упаковке есть разметка отверстий под винты





S00802A

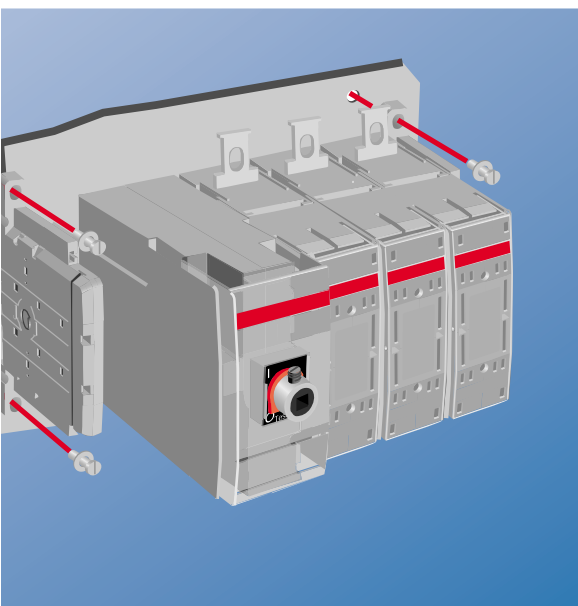
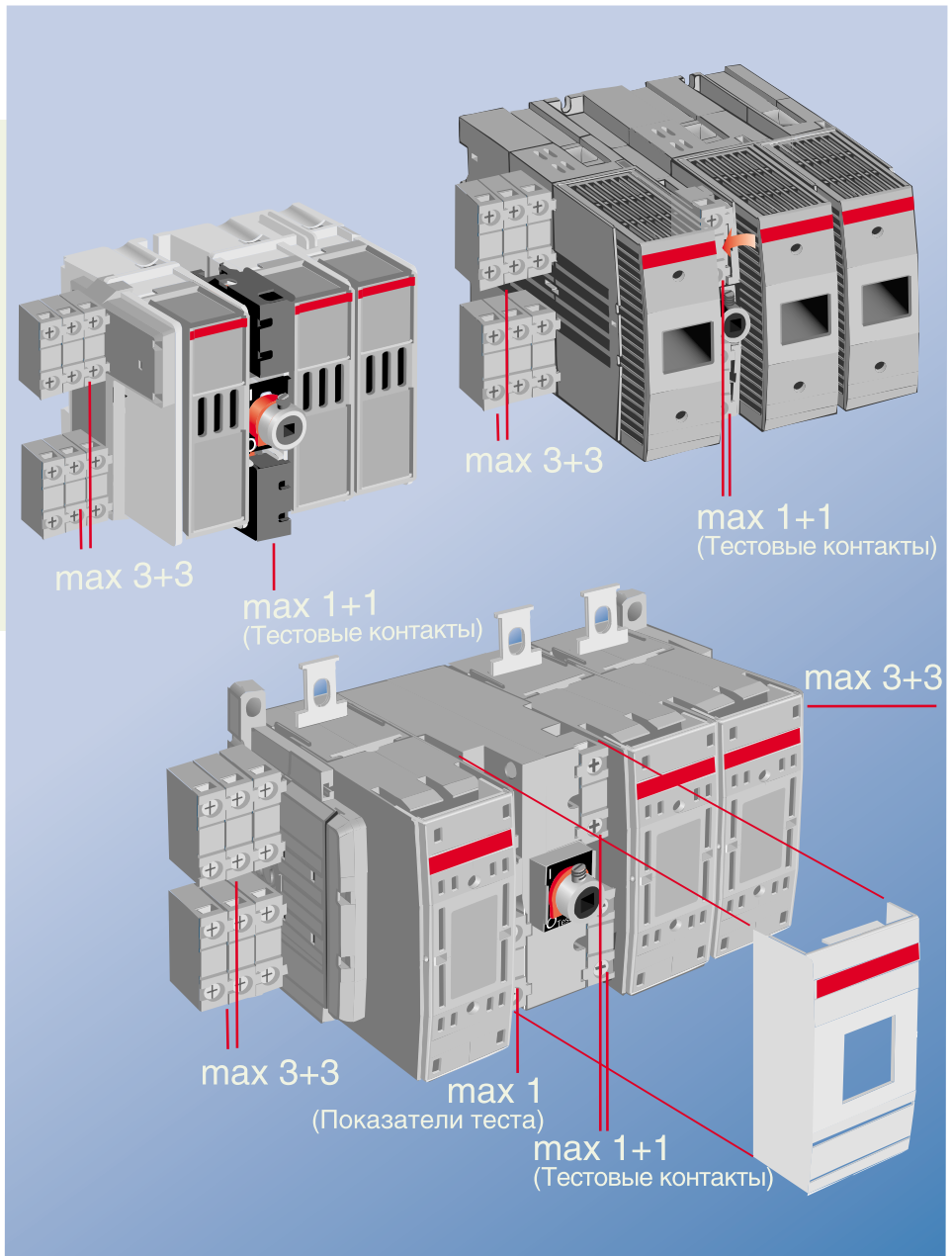
**Уникальная запатентованная разработка 21 века**

Рубильники с предохранителями OS и OESA – экономически оправданное и надежное решение проблемы защиты от токов КЗ .

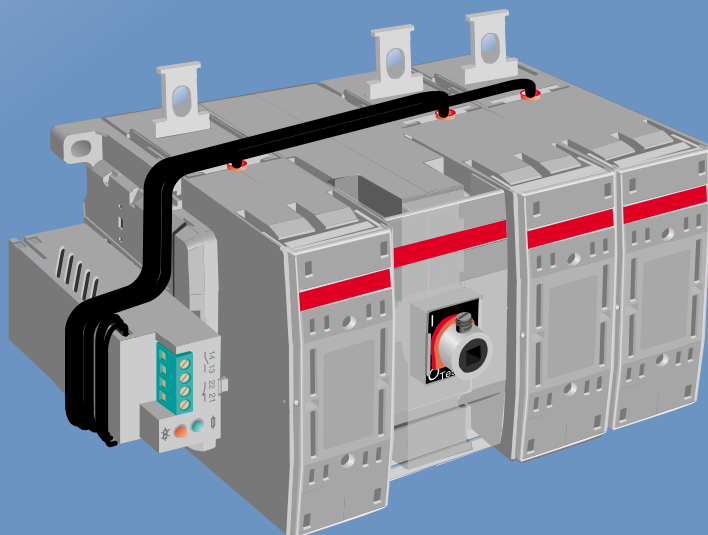
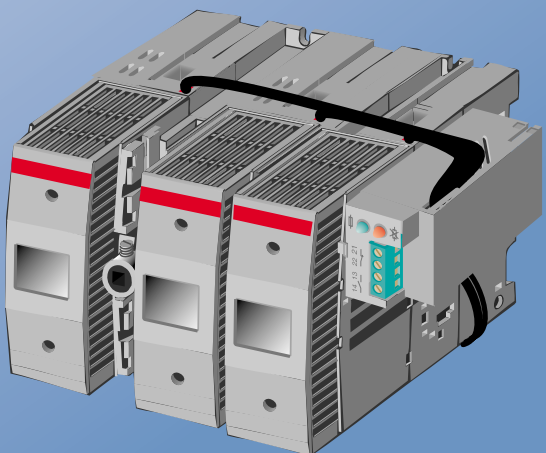
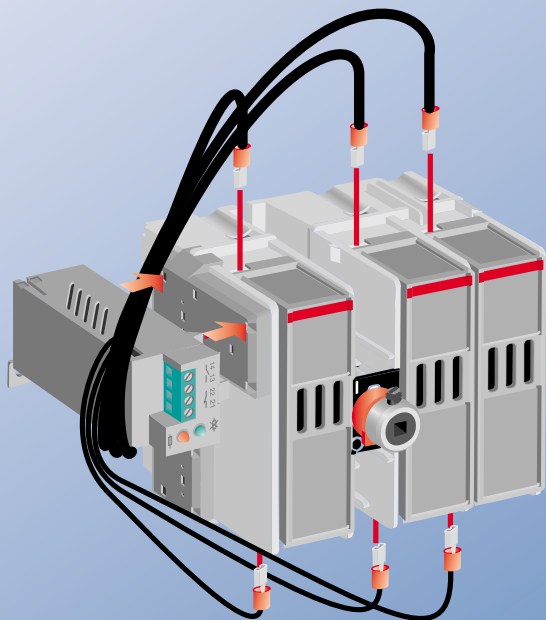
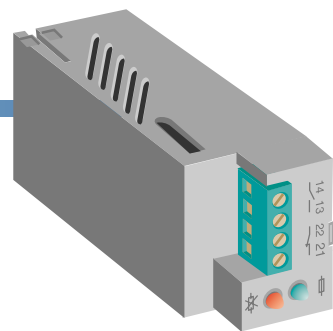
**Дополнительные контакты**



- Одинарный прищелкиваемый блок IP20
- Н.О. контакты
- Контакты для проведения предстартовой проверки



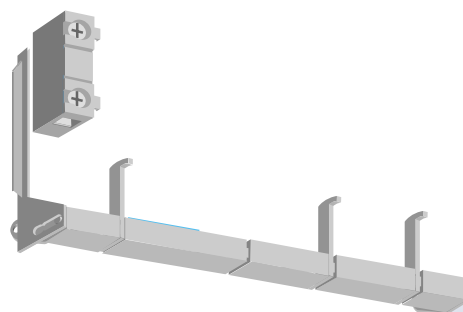
## Монитор состояния предохранителя



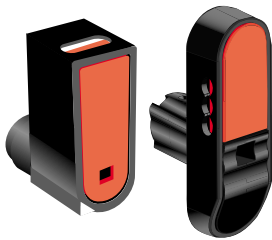
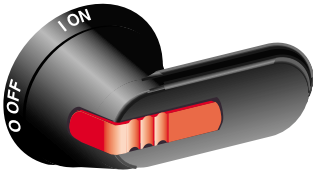
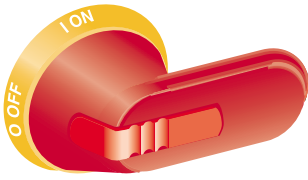
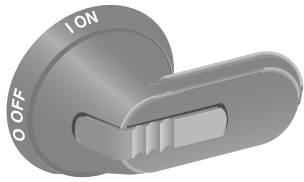
**При использовании монитора состояния предохранителя OFM происходит его моментальное срабатывание при сгорании предохранителя**

- Устраняется возможность перегрузки электродвигателя из-за питания по двум фазам
- Работает со всеми обычными предохранителями, отпадает необходимость в предохранителях разрядного типа, что помогает сократить общую стоимость оборудования
- Не требует наличия внешнего источника питания.
- Широкий диапазон выбора величины напряжения 380–690 В~ и 100–260 В~, +/- 10%
- Безопасность и надежность
- Прошел проверку EMC
- Монитор предохранителя автоматически восстанавливает рабочее состояние сразу после замены перегоревших предохранителей
- Имеет Н. З. контакт и один Н. О. на выдачу аварийного сигнала
- Сохраняет полную работоспособность даже в условиях несбалансированных фаз
- Компактен
- Возможен навесной монтаж для аппаратов OS и OESA

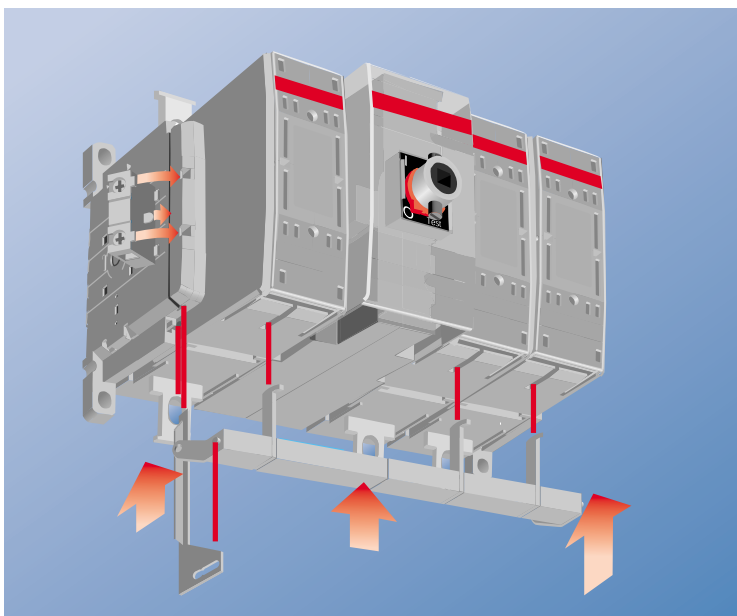
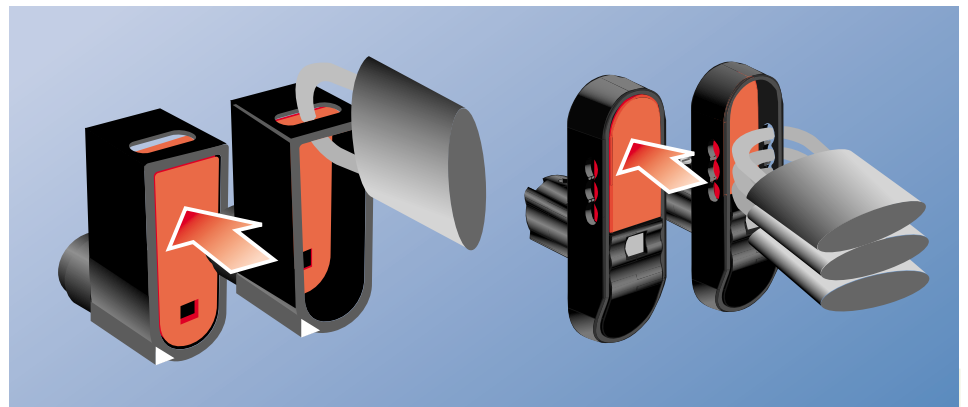
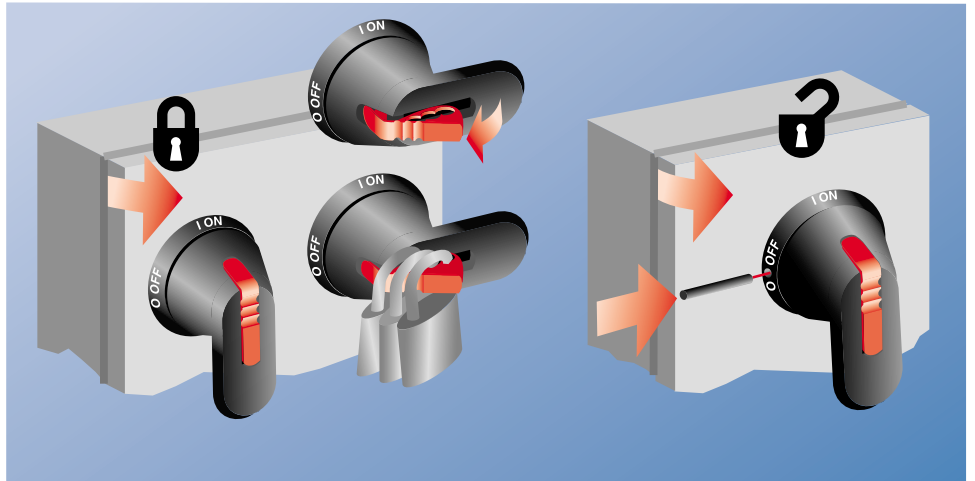
**Индикатор сгоревшего предохранителя механического действия для предохранителей разрядного типа**





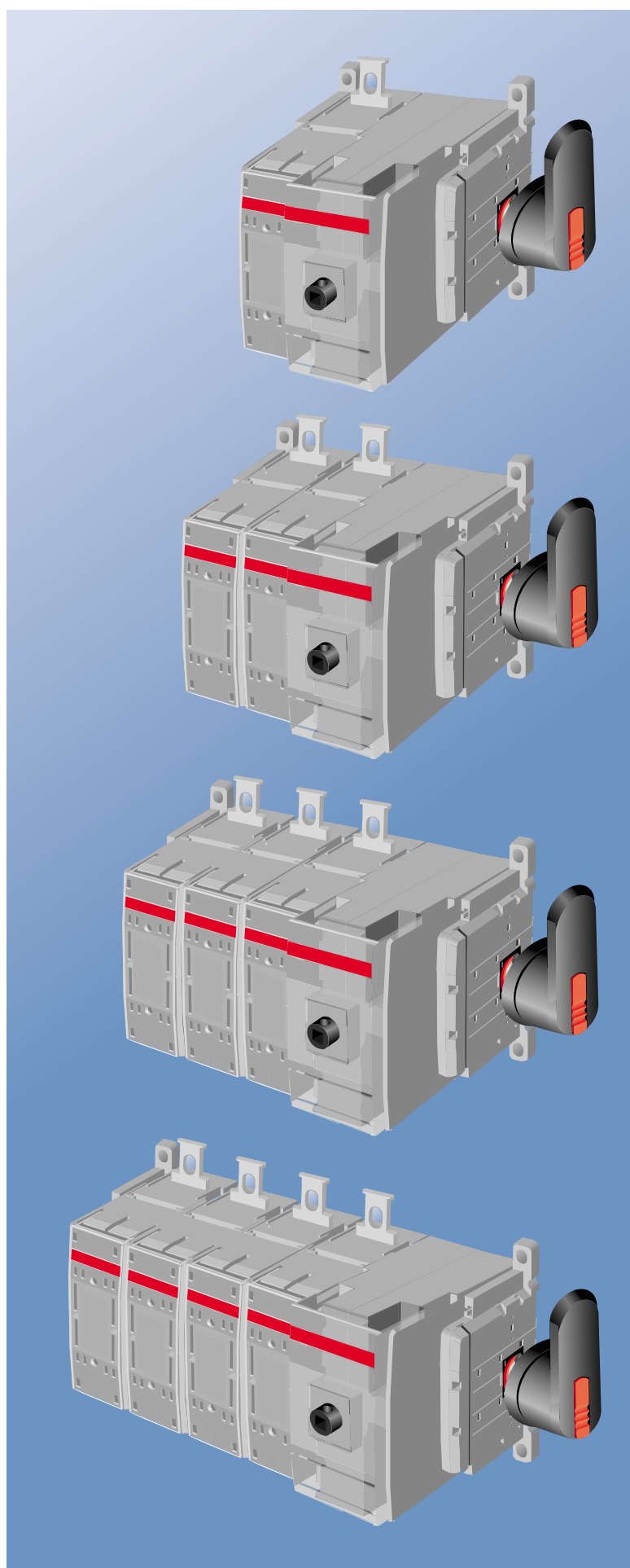


## Ручки управления



- Наружные ручки управления IP65, управляемые спереди или сбоку с регулируемым переходником. Существуют ручки трех цветов – черные, желто-красные, и серые
- Ручки управления как опция, устанавливаемые на выключателе, (за дверцей) обеспечивают возможность использования выключателей, запирающихся на подвесной замок в положении ВЫКЛ (OFF) в сочетании с наружной ручкой
- Блокировка дверцы даже при классе защиты IP65
- Дверцу невозможно открыть, если выключатель на замке в положении ВЫКЛ
- На ручку можно поставить три навесных замка, когда она установлена в положение ВЫКЛ, этим предотвращается возможность открытия дверцы и замыкания контур цепи в процессе профилактических работ
- На ручку нельзя повесить замки, если один из контактов не полностью разомкнут

## Ручка управления сбоку

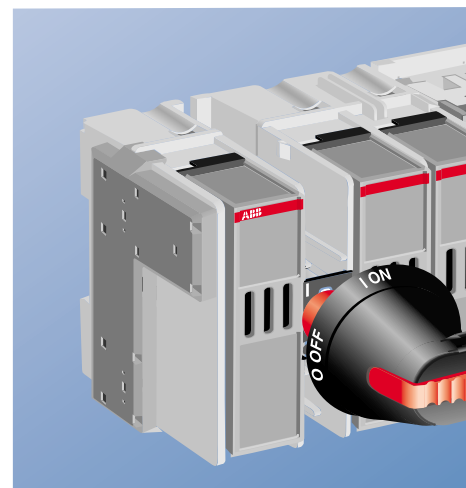


### Аппараты просто использовать в различных целях и условиях

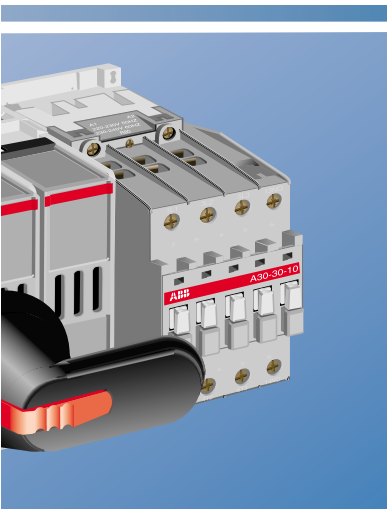
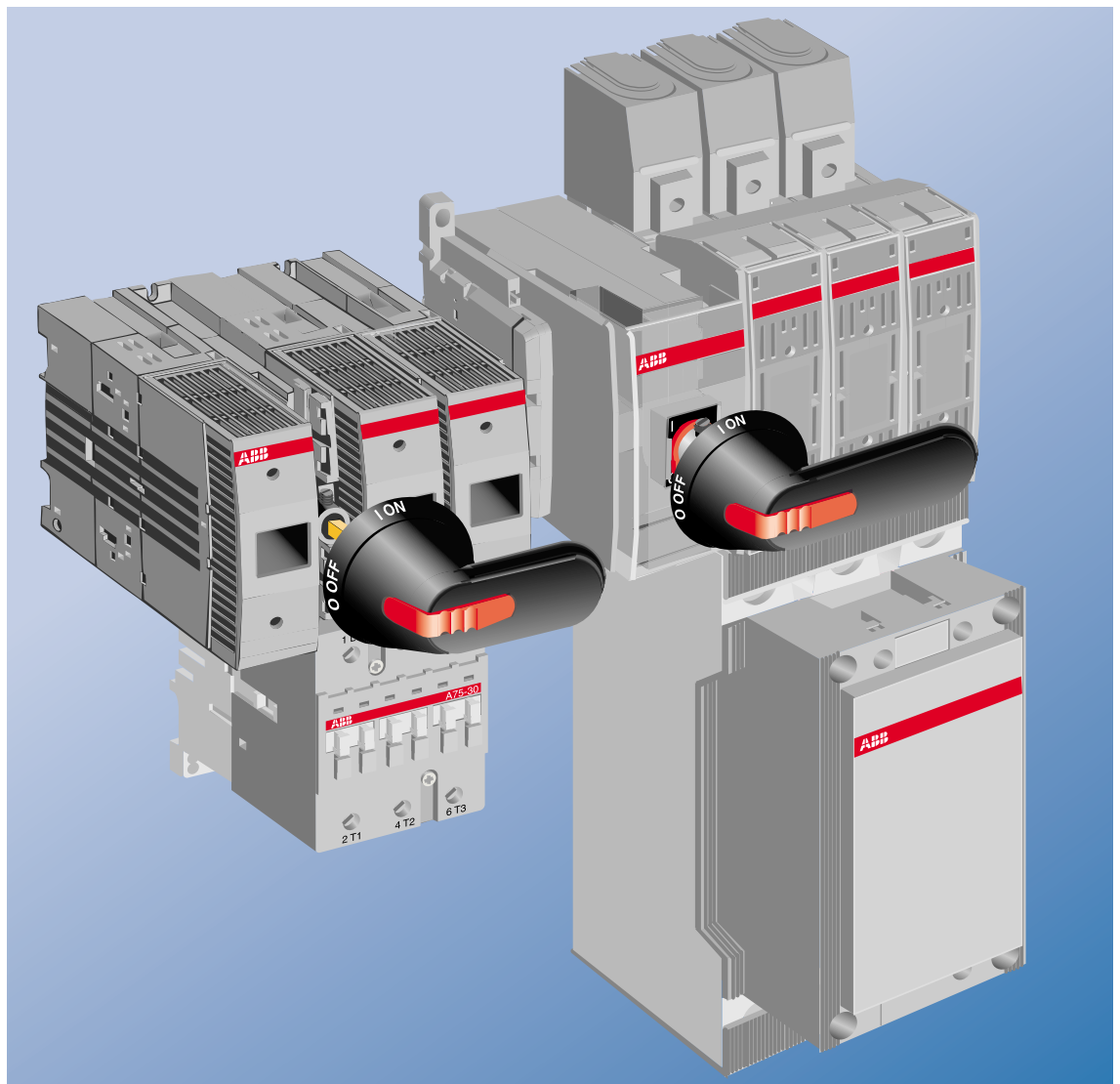
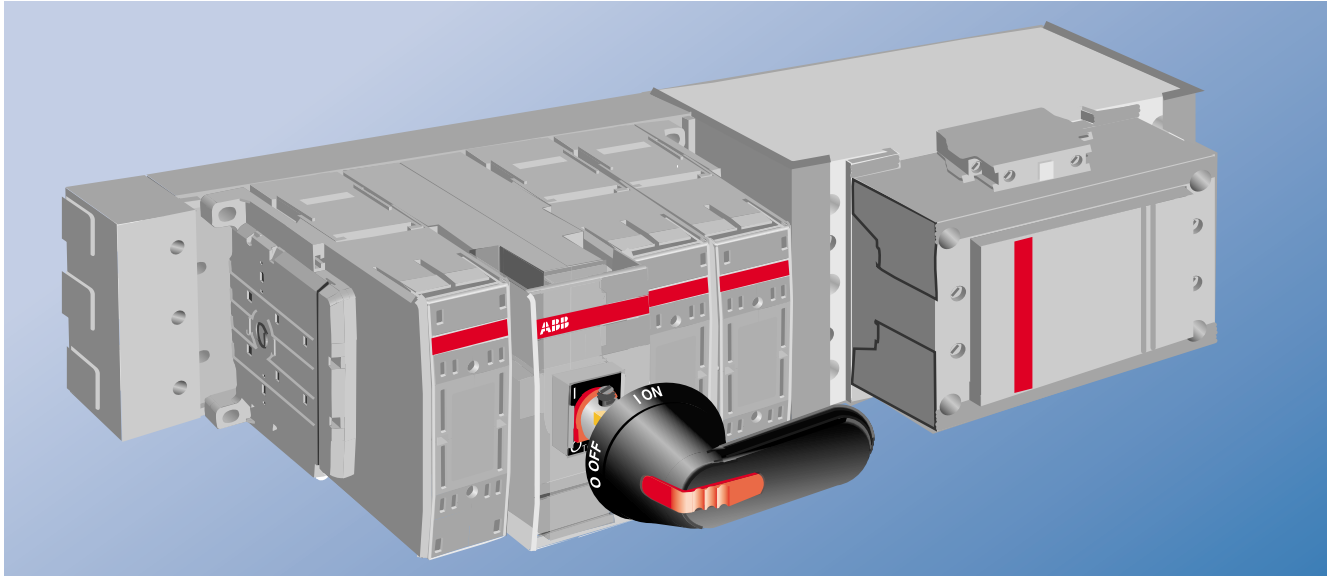
- Рубильники с предохранителями с любым числом полюсов от 1 до 4, при использовании специального монтажного устройства можно также получить 6 и 8 полюсные исполнения
- Ручка управления может располагаться сбоку
- При использовании механической блокировки можно собрать реверсивный рубильник с защитой от К.З.
- Возможны различные варианты клемм: вверх/вниз, влево/вправо, назад и втычное исполнение
- В установках с четырьмя полюсами четвертый полюс рассчитан на номинальную нагрузку
- Четвертый полюс может быть в виде плавкой или неплавкой вставки

### Технические характеристики, допускающие использование в экстремальных условиях

- Ток короткого замыкания может достигать 100 кА/500 В
- Категория использования: АС 23 до 690 В ~
- Номинальное импульсное выдерживаемое напряжение 12 кВ
- Серебряное покрытие повышенной толщины 20 мкм на всех проводящих деталях увеличивает продолжительность срока службы рубильников с предохранителями в особенности в агрессивных средах, как например в целлюлозно-бумажной промышленности или в условиях арктического климата



## Разнообразные варианты монтажа





# PowerLine



## PowerLine Рубильники с предохранителями OS

### Содержание

<b>Техническая информация.....</b>	<b>250–251</b>
<b>Информация для оформления заказа</b>	
• Рубильники с предохранителями OS .....	252
• Рубильники с предохранителями OS 32...160, типа DIN, ручка управления спереди .....	252
• Рубильники с предохранителями OS 32...160, типа DIN, ручка управления сбоку.....	253
• Рубильники с предохранителями OS 160, типа DIN, с подключением сзади .....	254
• Рубильники с предохранителями OS 160, типа DIN, втычное исполнение.....	255
• Рубильники с предохранителями OS 160, типа DIN, торцевое подключение ( side– to– side).....	256
<b>Аксессуары для рубильников с предохранителями OS</b>	
• Пластиковые ручки управления .....	257
• Удлиненные переходники .....	258
• Четвертые полюса.....	258
• Дополнительные контакты, IP 20 .....	259
• Клеммные крышки .....	260
• Нейтральные и шунтирующие вставки .....	260
• Соединительные аксессуары .....	260
• Индикаторы сгоревшего предохранителя.....	261
• Монитор состояния предохранителя .....	261
• Приспособления для замены предохранителя.....	261
• Комплект для преобразования выключателей в выключатели комбинированного типа .....	261
<b>Габаритные чертежи.....</b>	<b>262–269</b>
<b>Функции контактов .....</b>	<b>270</b>



# PowerLine

## Техническая информация

### Выключатель с предохранителями OS

#### Технические характеристики на рубильники с предохранителями OS в соответствии с требованиями стандарта МЭК 60947

		<b>OS</b>			
<b>Размер выключателя</b>		<b>A</b>	<b>32</b>	<b>63</b>	
Номинальное напряжение изоляции	степень загрязнения	B	1 000	1 000	
Диэлектрическая прочность	окружающей среды 3	kB	10	10	
Номинальное импульсное выдерживаемое напряжение		kB	12	12	
Номинальная сила тока нагрева при температуре 40°C / максимальная сила рассеивания предохранителя <sup>1)</sup>	На открытом воздухе	A / W	32/7,5	63/7,5	
	В корпусе	A / W	32/7,5	63/7,5	
	В корпусе с шунтовыми вставками	A	40	85	
...при минимальном сечении кабеля	Cu	mm <sup>2</sup>	6	16	
Номинальное рабочее напряжение AC-20 and DC-20		B	1 000	1 000	
Номинальный рабочий ток, AC-21A	до 500 В	A	32	63	
	690 В	A	32	63	
Номинальный рабочий ток, AC-22A	до 500 В	A	32	63	
	690 В	A	32	63	
Номинальный рабочий ток, AC-23A	до 500 В	A	32	63	
	690 В	A	32	63 <sup>2)</sup>	
Номинальный рабочий ток /полюса последовательные DC-21A	48 В <sup>4)</sup>	A			
	110-220 В	A			
	440 В	A			
Номинальный рабочий ток /полюса последовательные DC-22A	48 В <sup>4)</sup>	A			
	110-220 В	A			
	440 В	A			
Номинальный рабочий ток /полюса последовательные DC-23A	48 В <sup>4)</sup>	A			
	110-220 В	A			
	440 В	A			
Номинальная рабочая мощность, AC-23 <sup>3)</sup>	230 В	kW	9	18,5	
	400 В	kW	15	30	
	415 В	kW	15	30	
	500 В	kW	22	37	
	690 В	kW	30	60	
Номинальная отключающая способность категория AC-23	до 500 В	A	504	504	
	690 В	A	504	504	
Номинальная отключающая способность/ полюса последовательные категория DC-23	до 220 В	A			
	440 В	A			
Номинальный условный ток короткого замыкания и соответствующий максимально допустимый ток отсечки, пиковое значение	Токи отключения были проверены на однофазном предохранителе. По заказу поставляются таблицы подбора предохранителей	80 kA, 415 В	kA	17	17
		100 kA, 500 В	kA	17	17
		50 kA, 690 В	kA	13	13
Номинальный кратковременный выдерживаемый ток, 1 сек.		Значение R.M.S.	kA	2,5	2,5
Номинальная мощность конденсатора	Номинальная мощность конденсатора выключателя с предохранителем ограничена предохранителем	400 В	kVAr	15	30
		415 В	kVAr	16	32
		690 В	kVAr	26	50
Потеря мощности/полюс	При номинальном токе, без предохранителя	W	1	4	
Механическая прочность	Делить на два для рабочих циклов	Oper.	20 000	20 000	
Типы предохранителей МЭК 269-2	DIN 43620		000, 00	000, 00	
Вес без дополнительных деталей	Трехполюсный выключатель с предохранителем	kg	1,3	1,3	
	Четырехполюсный выключатель с предохранителем	kg	1,6	1,6	
Размер вмонтированной клеммы	Cu	mm <sup>2</sup>	2,5...25	2,5...25	
Размер клеммного болта	диаметр метрической резьбы на длину	mm			
Крутящий момент затяжки клеммы		Nm	3,5	M6:6-9	
Крутящий момент затяжки болтов на плавких вставках		Nm	3,5	3,5	
Рабочий крутящий момент	Стандартный для трехполюсных выключателей	Nm	4	8	

<sup>1)</sup> При температуре окружающего воздуха 60°C показатель снижается на 20%, при монтаже у потолка на 10%. При настенном монтаже у горизонтально установленных предохранителей - на 8%

<sup>2)</sup> Категория утилизации B

<sup>3)</sup> Некоторые типы выключателей с предохранителями ограничивают эти показатели в большей мере. Значения пускового тока следует рассматривать самостоятельно для каждого случая.

<sup>4)</sup> Для OS mini следует использовать четырехполюсные выключатели 2+2 параллельных контакта последовательно

<sup>5)</sup> Максимальный диаметр корпуса предохранителя составляет 32 мм

---

# InLine

Техническая информация

## Выключатель с предохранителями OS

---

<b>100</b>	<b>125</b>	<b>160</b>
1 000	1 000	1 000
10	10	10
12	12	12
125/12	125/12	160/12
125/12	125/12	160/10, 135/12
150	150	175
50	50	70
1 000	1 000	1 000
100	125	160
100	125	160
100	125	160
100	125	160
100	125	160
100 <sup>2)</sup>	125 <sup>2)</sup>	160 <sup>2)</sup>

---

30	37	45
45	60	80
55	60	90
60	80	110
90	110	132
800	1000	1280
800	1000	1280

---

22	22	22
22	22	22
15	15	15
5	5	5

---

4	5	9
20 000	20 000	20 000
000, 00	000, 00	000, 00
1,5	1,5	
1,8	1,8	
2,5...25		
M6x20 W:M8x25	M6x20 W:M8x25	M6x20 W:M8x25
M8:15-22	M6:6-9 M8:15-22	M6:6-9 M8:15-22
M5:3,5	M8:5	M5:3,5 M8:5
8	8	

---

# PowerLine

## Информация для оформления заказа Рубильник с предохранителем OS

### Рубильник с предохранителем OS 32...160 DIN

Стандарты на предохранители DIN 43620, МЭК 60269-2-1SEC I

Номинальное импульсное выдерживаемое напряжение ( $U_{imp}$ ) 12 кВ

Номинальный рабочий ток AC-20...23A < 690В [A]	Номинальная раб. мощность AC-23A 400/500/690В [кВт]	Типоразмер предохранителя	Количество полюсов <sup>1)</sup>	Тип	Код заказа	Вес (кг)
------------------------------------------------	-----------------------------------------------------	---------------------------	----------------------------------	-----	------------	----------

#### OS 32D ...63D\_

Механизм между полюсами

Поставка включает в себя черную ручку ОНВ65J6 с указанием позиций I-O ON-OFF (ВКЛ- ВЫКЛ) (IP65) и переходник ОХР6Х161 длина 161 мм. Глубина при монтаже 141.. 260 мм) Защищенные клеммы, IP20, сечение кабеля 2,5...25 мм<sup>2</sup>. Для поддержания номинального значения IP20 у кабелей сечением < 10 мм<sup>2</sup> необходимо предусмотреть клеммную крышку OSS63G1. См. стр.

32 A	15/22/30	000,00	3	OS 32D12	1SCA022456R9710	1,3
32 A	15/22/30	000,00	4, нейтраль не защищенная предохранителем	OS 32D22N1	1SCA022456R9890	1,6
32 A	15/22/30	000,00	4, нейтраль, защищенная предохранителем	OS 32D22F	1SCA022456R9970	1,6
63 A*	30/37/60	000,00	3	OS 63D12	1SCA022434R7810	1,3
63 A*	30/37/60	000,00	4, нейтраль не защищенная предохранителем	OS 63D22N1	1SCA022457R0040	1,6
63 A*	30/37/60	000,00	4, нейтраль, защищенная предохранителем	OS 63D22F	1SCA022456R9460	1,6

#### OS 125 D...160D\_

Механизм между полюсами

Ширина клеммы 15 мм

Включает в себя черную ручку ОНВ65J6 с указанием позиций I-O ON-OFF (ВКЛ- ВЫКЛ) (IP65) и переходник ОХР6Х161 длина 161 мм. Глубина при монтаже 140.. 263 мм) Включает комплект болтов для крепления клемм М 6 x20.

125*	60/80/110*	000,00	3	OS 125D12	1SCA022472R1860	1,5
125*	60/80/110*	000,00	4, не защищенная нейтраль	OS 125D22N1	1SCA022537R8730	1,8
125*	60/80/110*	000,00	4, защищенная нейтраль	OS 125D22F	1SCA022507R2900	1,8
160*	80/110/132*	000,00	3	OS 160D12	1SCA022472R0030	1,5
160*	80/110/132*	000,00	4, нейтраль не защищенная предохранителем	OS 160D22N1	1SCA022537R6520	1,8
160*	80/110/132*	000,00	4, нейтраль, защищенная предохранителем	OS 160D22F	1SCA022506R0560	1,8

Ширина клеммы 20 мм

Включает в себя черную ручку ОНВ65J6 с указанием позиций I-O ON-OFF (ВКЛ- ВЫКЛ) (IP65) и переходник ОХР6Х161 длина 161 мм. Глубина при монтаже 140.. 263 мм) Включает комплект болтов для крепления клемм М 8 x25

125*	60/80/110*	000,00	3	OS 125D12W	1SCA022537R2020	1,5
125*	60/80/110*	000,00	4, не защищенная нейтраль	OS 125D22N1W	1SCA022537R8900	1,8
125*	60/80/110*	000,00	4, защищенная нейтраль	OS 125D22FW	1SCA022537R3260	1,8
160*	80/110/132*	000,00	3	OS 160D12W	1SCA022510R6650	1,5
160*	80/110/132*	000,00	4, не защищенная нейтраль	OS 160D22N1W	1SCA022537R8570	1,8
160*	80/110/132*	000,00	4, защищенная нейтраль	OS 160D22FW	1SCA022510R6810	1,8

#### OS 125D ...160D\_

Механизм слева

Ширина клеммы 15 мм

Включает в себя черную ручку ОНВ65J6 с указанием позиций I-O ON-OFF (ВКЛ- ВЫКЛ) (IP65) и переходник ОХР6Х161 длина 161 мм. Глубина при монтаже 140.. 263 мм) Включает комплект болтов для крепления клемм М 6 x20.

125*	60/80/110*	000,00	3	OS 125D03	1SCA022469R8780	1,5
125*	60/80/110*	000,00	4, не защищенная нейтраль	OS 125D04N2	1SCA022507R3030	1,8
125*	60/80/110*	000,00	4, защищенная нейтраль	OS 125D04F	1SCA022469R8860	1,8
125*	60/80/110*	000,00	3+N, шунт в нейтраль**	OS 125D03-N	1SCA022537R2960	1,6
160*	80/110/132*	000,00	3	OS 160D03	1SCA022456R8310	1,5
160*	80/110/132*	000,00	4, не защищенная нейтраль	OS 160D04N2	1SCA022507R2650	1,8
160*	80/110/132*	000,00	4, защищенная нейтраль	OS 160D04F	1SCA022469R8940	1,8
160*	90/110/132*	000,00	3+N, шунт в нейтраль**	OS 160D03-N	1SCA022537R2610	1,6

Ширина клеммы 20 мм

Включает в себя черную ручку ОНВ65J6 с указанием позиций I-O ON-OFF (ВКЛ- ВЫКЛ) (IP65) и переходник ОХР6Х161 длина 161 мм. Глубина при монтаже 140.. 263 мм) Включает комплект болтов для крепления клемм М 8 x25

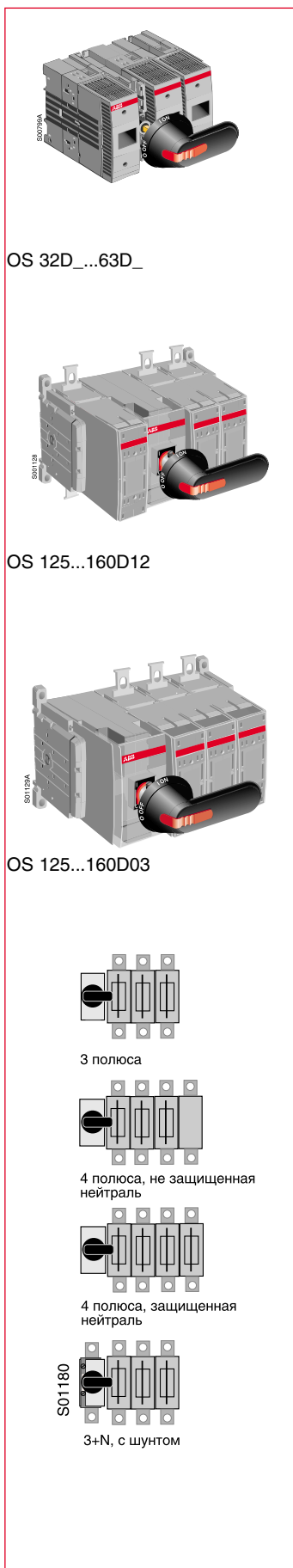
125*	60/80/110*	000,00	3	OS 125D03W	1SCA022537R2110	1,5
125*	60/80/110*	000,00	4, не защищенная нейтраль	OS 125D04N2W	1SCA022538R2250	1,8
125*	60/80/110*	000,00	4, защищенная нейтраль	OS 125D04FW	1SCA022537R3420	1,8
125*	60/80/110*	000,00	3+N, лужоземленная нейтраль**	OS 125D03W-N	1SCA022537R3000	1,6
160*	80/110/132*	000,00	3	OS 160D03W	1SCA022510R6310	1,5
160*	80/110/132*	000,00	4, нейтраль не защищенная предохранителем	OS 160D04N2W	1SCA022510R6490	1,8
160*	80/110/132*	000,00	4, нейтраль, защищенная предохранителем	OS 160D04FW	1SCA022510R6570	1,8
160*	80/110/132*	000,00	3+N, лужоземленная нейтраль**	OS 160D03W-N	1SCA022537R2880	1,6

\* Категория В при 690 В

\*\* В модель 3+N, включен шунт в нейтраль со съёмной плавкой вставкой. Такое решение не занимает дополнительного места

на плате трехполюсного выключателя

Расстояние от N клеммы до клеммы L1 идентично с фазовыми выводами



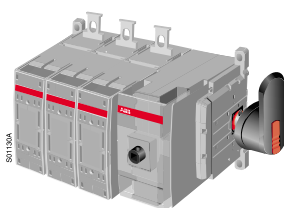


# PowerLine

## Информация для оформления заказа Рубильники с предохранителями OS



OS 32DS...63DS\_



OS 125...160DS30

### Рубильники с предохранителями OS 32...160 DIN, ручка сбоку

#### Стандарты на предохранители DIN 43620, МЭК 60269-2-1SEC I

Номинальное импульсное выдерживаемое напряжение ( $U_{imp}$ ) 12 кВ

Включает в себя черную ручку OHV65J6 с указанием позиций I-O ON-OFF ( ВКЛ- ВЫКЛ) (IP65) и переходник

#### OS 32DS...63DS\_

Глубина монтажа измеряется от левой стороны рубильника, 3-х полюсный : H=221...283 мм и 4-х полюсный H= 266...328 мм

Защищенные клеммы, IP20, сечение кабеля 2,5...25 мм<sup>2</sup>

Для поддержания номинального значения IP20 у кабелей сечением < 10 мм<sup>2</sup> необходимо предусмотреть клеммную крышку. См. стр.260

Номинальный рабочий ток AC-20...23A < 690В [A]	Номинальная раб. мощность AC-23A 400/500/690В [kW]	Типоразмер предохранителя	Количество полюсов <sup>1)</sup>	Тип	Код заказа	Вес (кг)
32 A	15/22/30	000.00	3	OS 32DS30	1SCA022471R3090	1,3
32 A	15/22/30	000.00	4, не защищенная нейтраль	OS 32DS40N1	1SCA022471R6600	1,6
32 A	15/22/30	000.00	4, защищенная нейтраль	OS 32DS40F	1SCA022472R0620	1,6
63 A*	30/37/60	000.00	3	OS 63DS30	1SCA022467R6970	1,3
63 A*	30/37/60	000.00	4, не защищенная нейтраль	OS 63DS40N1	1SCA022471R5890	1,6
63 A*	30/37/60	000.00	4, защищенная нейтраль	OS 63DS40F	1SCA022472R0540	1,6

#### OS 125DS...160DS\_

##### Ширина клеммы 15 мм

Глубина измеряется от левой стороны выключателя, 3-х полюсный : H=203...327 мм и 4-х полюсный H= 238...362 мм.

Включает комплект болтов для зажимов М 6х20

125*	60/80/110*	000.00	3	OS 125DS30	1SCA022502R6890	1,5
125*	60/80/110*	000.00	4, не защищенная нейтраль, лев	OS 125DS40N1	1SCA022543R2370	1,8
125*	60/80/110*	000.00	4, не защищенная нейтраль, пр.	OS 125DS40N2	1SCA022544R7210	1,8
125*	60/80/110*	000.00	4, защищенная нейтраль	OS 125DS40F	1SCA022502R6970	1,8
160*	80/110/132*	000.00	3	OS 160DS30	1SCA022502R6970	1,5
160*	80/110/132*	000.00	4, не защищенная нейтраль, лев	OS 160DS40N1	1SCA022537R6280	1,8
160*	80/110/132*	000.00	4, не защищенная нейтраль, пр.	OS 160DS40N2	1SCA022544R7300	1,8
160*	80/110/132*	000.00	4, защищенная нейтраль	OS 160DS40F	1SCA022502R7430	1,8

##### Ширина клеммы 20 мм

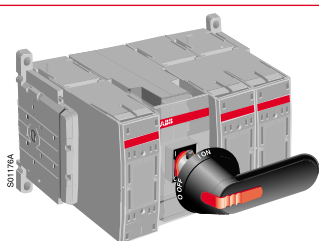
Глубина измеряется от левой стороны выключателя, 3-х полюсный : H=203...327 мм и 4-х полюсный H= 238...362 мм. Включает комплект болтов для зажимов М 8х25

125*	60/80/110*	000.00	3	OS 125DS30W	1SCA022538R3060	1,5
125*	60/80/110*	000.00	4, не защищенная нейтраль, лев	OS 125DS40N1W	1SCA022543R2450	1,8
125*	60/80/110*	000.00	4, не защищенная нейтраль, пр.	OS 125DS40N2W	1SCA022552R3920	1,8
125*	60/80/110*	000.00	4, защищенная нейтраль	OS 125DS40FW	1SCA022543R2290	1,8
160*	80/110/132*	000.00	3	OS 160DS30W	1SCA022538R2410	1,5
160*	80/110/132*	000.00	4, нейтраль не защищенная предохранителем, лев	OS 160DS40N1W		
160*	80/110/132*	000.00	4, нейтраль не защищенная предохранителем, пр.	OS 160DS40N2W	1SCA022552R4060	1,8
160*	80/110/132*	000.00	4, нейтраль, защищенная предохранителем	OS 160DS40FW	1SCA022538R6080	1,8

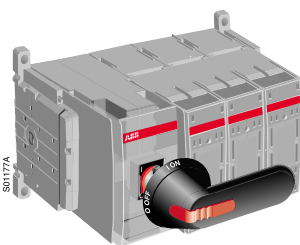
\* Категория В при 690 Вольтх

# PowerLine

## Информация для оформления заказа Рубильники с предохранителями OS



OS160D12



OS160D03



OS 125...160D12BDW



OS 125...160D12BBW



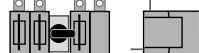
OS 125...160D12UBW



OS 125...160D22BDN2W



OS 125...160D22BBN2W



OS 125...160D22UBN2W



OS 125...160D03BDW



OS 125...160D03BBW



OS 125...160D03UBW



OS 125...160D04BDN2W



OS 125...160D04BBN2W



OS 125...160D04UBN2W

### Рубильники с предохранителями OS 125...160, тип DIN, ручка спереди, Тип DIN, клеммы сзади

Стандарты на предохранители DIN 43620, МЭК 60269-2-1SEC I

Номинальное импульсное выдерживаемое напряжение ( $U_{имп}$ ) 12 кВ

Номинальный рабочий ток AC-20...23A < 690В [А]	Номинальная раб. мощность AC-23A 400/500/690В [кВт]	Типоразмер предохранителя	Количество полюсов <sup>1)</sup>	Тип	Код заказа	Вес (кг)
------------------------------------------------	-----------------------------------------------------	---------------------------	----------------------------------	-----	------------	----------

#### OS 125...160D\_

Механизм между полюсами

Ширина клеммы 20 мм

Включает в себя черную ручку ОНВ65J6 с указанием позиций I-O ON-OFF (ВКЛ- ВЫКЛ) (IP65) и переходник ОХР6Х161 длина 161 мм. Глубина при монтаже 140.. 263 мм. Включает комплект болтов для крепления клемм М 8 х25

125*	60/80/110*	000,00	3	OS125D12BDW	1SCA022558R7810	1,5
125*	60/80/110*	000,00	3	OS125D12BBW	1SCA022556R3630	1,5
125*	60/80/110*	000,00	3	OS125D12UBW	1SCA022558R8030	1,5
125*	60/80/110*	000,00	4, не защищенная нейтраль	OS125D22BDN2W	1SCA022558R8110	1,8
125*	60/80/110*	000,00	4, не защищенная нейтраль	OS125D22BBN2W	1SCA022558R8200	1,8
125*	60/80/110*	000,00	4, не защищенная нейтраль	OS125D22UBN2W	1SCA022558R8380	1,8
160*	80/110/132*	000,00	3	OS160D12BDW	1SCA022558R8460	1,5
160*	80/110/132*	000,00	3	OS160D12BBW	1SCA022556R3550	1,5
160*	80/110/132*	000,00	3	OS160D12UBW	1SCA022558R8540	1,5
160*	80/110/132*	000,00	4, не защищенная нейтраль	OS160D22BDN2W	1SCA022558R8620	1,8
160*	80/110/132*	000,00	4, не защищенная нейтраль	OS160D22BBN2W	1SCA022558R8710	1,8
160*	80/110/132*	000,00	4, не защищенная нейтраль	OS160D22UBN2W	1SCA022558R8890	1,8

#### OS 160D\_

Механизм на конце выключателя с предохранителем

Ширина клеммы 20 мм

Включает в себя черную ручку ОНВ65J6 с указанием позиций I-O ON-OFF (ВКЛ- ВЫКЛ) (IP65)

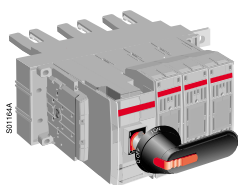
и переходник ОХР6Х161 длина 161 мм. Глубина при монтаже 140.. 263 мм. Включает комплект болтов для крепления клемм М 8 х25

125*	60/80/110*	000,00	3	OS125D03BDW	1SCA022558R8970	1,5
125*	60/80/110*	000,00	3	OS125D03BBW	1SCA022556R3800	1,5
125*	60/80/110*	000,00	3	OS125D03UBW	1SCA022558R9010	1,5
125*	60/80/110*	000,00	4, не защищенная нейтраль	OS125D04BDN2W	1SCA022558R9190	1,8
125*	60/80/110*	000,00	4, не защищенная нейтраль	OS125D04BBN2W	1SCA022558R9270	1,8
125*	60/80/110*	000,00	4, не защищенная нейтраль	OS125D04UBN2W	1SCA022558R9350	1,8
160*	80/110/132*	000,00	3	OS160D03BDW	1SCA022558R9430	1,5
160*	80/110/132*	000,00	3	OS160D03BBW	1SCA022556R3710	1,5
160*	80/110/132*	000,00	3	OS160D03UBW	1SCA022558R9600	1,5
160*	80/110/132*	000,00	4, не защищенная нейтраль	OS160D04BDN2W	1SCA022558R9780	1,8
160*	80/110/132*	000,00	4, не защищенная нейтраль	OS160D04BBN2W	1SCA022558R9860	1,8
160*	80/110/132*	000,00	4, не защищенная нейтраль	OS160D04UBN2W	1SCA022558R9940	1,8

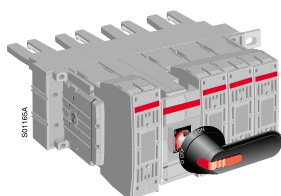
Категория В при 690 В

# PowerLine

## Информация для оформления заказа Рубильники с предохранителями OS



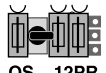
OS 160 D13PRN1



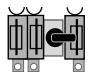
OS 160 D03PR



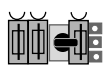
OS\_12PD



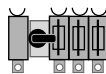
OS\_12PR



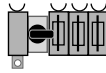
OS\_21PD



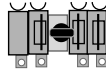
OS\_21PR



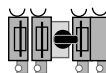
OS\_13PDN1



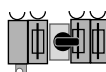
OS\_13PRN1



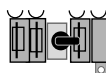
OS\_22PDN1



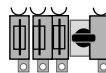
OS\_22PDN2



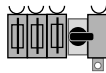
OS\_22PRN1



OS\_22PRN2



OS\_31PDN2



OS\_31PRN2

### Рубильники с предохранителями OS 125...160 DIN, ручка спереди, тип DIN, втычное исполнение

Стандарты на предохранители DIN 43620, МЭК 60269-2-1SEC I

Номинальное импульсное выдерживаемое напряжение ( $U_{imp}$ ) 12 кВ

Номинальный рабочий ток AC-20...23A < 690В [A]	Номинальная раб. мощность AC-23A 400/500/690В [кВт]	Типоразмер предохранителя	Количество полюсов <sup>1)</sup>	Тип	Код заказа	Вес (кг)
------------------------------------------------	-----------------------------------------------------	---------------------------	----------------------------------	-----	------------	----------

#### OS 160D\_

Механизм между полюсами

Ширина клеммы 20 мм

Включает в себя черную ручку ОНВ65J6 с указанием позиций I-O ON-OFF (ВКЛ- ВЫКЛ) (IP65) и переходник ОХР6Х161 длина 161 мм. Глубина при монтаже 140.. 263 мм. Включает комплект болтов для крепления клемм М 8 х25

160*	80/110/132*	000,00	3	OS160D12PDW	1SCA022505R9470	1,9
160*	80/110/132*	000,00	3	OS160D12PRW1)	1SCA022506R2180	2,1
160*	80/110/132*	000,00	3	OS160D21PDW	1SCA022505R9630	1,9
160*	80/110/132*	000,00	3	OS160D21PRW1)	1SCA022506R2420	2,1
160*	80/110/132*	000,00	4, не защищенная нейтраль	OS160D13PDN1W	1SCA022507R4780	2,2
160*	80/110/132*	000,00	4, не защищенная нейтраль	OS160D13PRN1W <sup>1)</sup>	1SCA022507R6720	2,5
160*	80/110/132*	000,00	4, не защищенная нейтраль	OS160D22PDN1W	1SCA022507R6050	2,2
160*	80/110/132*	000,00	4, не защищенная нейтраль	OS160D22PDN2W	1SCA022507R5910	2,2
160*	80/110/132*	000,00	4, не защищенная нейтраль	OS160D22PRN1W <sup>1)</sup>	1SCA022510R5840	2,5
160*	80/110/132*	000,00	4, не защищенная нейтраль	OS160D22PRN2W <sup>1)</sup>	1SCA022510R5920	2,5
160*	80/110/132*	000,00	4, не защищенная нейтраль	OS160D31PDN2W	1SCA022507R5670	2,2
160*	80/110/132*	000,00	4, не защищенная нейтраль	OS160D31PRN2W <sup>1)</sup>	1SCA022510R5680	2,5

#### OS 160D\_

Механизм на конце выключателя с предохранителем

Ширина клеммы 20 мм

Включает в себя черную ручку ОНВ65J6 с указанием позиций I-O ON-OFF ( ВКЛ- ВЫКЛ) (IP65) и переходник ОХР6Х161 длина 161 мм. Глубина при монтаже 140.. 263 мм. Включает комплект болтов для крепления клемм М 8 х25

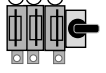
160*	80/110/132*	000,00	3	OS160D03PDW	1SCA022505R8740	1,9
160*	80/110/132*	000,00	3	OS160D03PRW <sup>1)</sup>	1SCA022506R1370	2,1
160*	80/110/132*	000,00	3	OS160D30PDW	1SCA022505R9210	1,9
160*	80/110/132*	000,00	3	OS160D30PRW <sup>1)</sup>	1SCA022506R1610	2,1



OS\_03PD



OS\_03PR



OS\_30PD



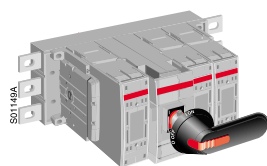
OS\_30PR

\*Категория В при 690 Вольт

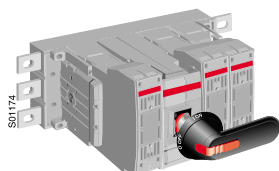
<sup>1)</sup> Имеется также левостороннее штырьевое подключение, при заказе следует заменить PR (правостороннее штырьевое подключение) на PL (левостороннее штырьевое подключение)

# PowerLine

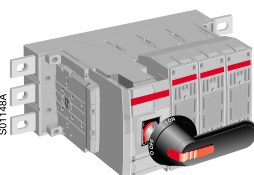
## Информация для оформления заказа Рубильники с предохранителями OS



OS 160D12LR



OS 160B12LR



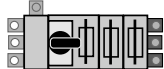
OS 160B03LR



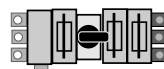
OS\_12LR



OS\_21LR



OS\_13LRN1



OS\_22LRN1



OS\_22LRN2



OS\_31LRN2



OS\_03LR



OS\_30LR

### Рубильники с предохранителями OS 160 тип DIN, Торцевые клеммные выводы

Стандарты на предохранители DIN 43620, МЭК 60269-2-1SEC I

Номинальное импульсное выдерживаемое напряжение ( $U_{имп}$ ) 12 кВ

Номинальный рабочий ток AC-20...23A < 690В [A]	Номинальная раб. мощность AC-23A 400/500/690В [кВт]	Типоразмер предохранителя	Количество полюсов <sup>1)</sup>	Тип	Код заказа	Вес (кг)
------------------------------------------------	-----------------------------------------------------	---------------------------	----------------------------------	-----	------------	----------

#### OS 160D\_

Механизм между полюсами

Ширина клеммы 20 мм

Включает в себя черную ручку OHV65J6 с указанием позиций I-O ON-OFF (ВКЛ- ВЫКЛ) (IP65) и переходник OXP6X161 длина 161 мм. Глубина при монтаже 140.. 263 мм. Включает комплект болтов для крепления клемм М 8 х25

160*	80/110/132*	000,00	3	OS160D12LRW	1SCA022505R2620	1,6
160*	80/110/132*	000,00	3	OS160D21LRW	1SCA022505R6110	1,6
160*	80/110/132*	000,00	4, не защищенная нейтраль	OS160D13LRN1W	1SCA022507R1410	1,9
160*	80/110/132*	000,00	4, не защищенная нейтраль	OS160D22LRN1W	1SCA022507R3710	1,9
160*	80/110/132*	000,00	4, не защищенная нейтраль	OS160D22LRN2W	1SCA022507R3200	1,9
160*	80/110/132*	000,00	4, не защищенная нейтраль	OS160D31LRN2W	1SCA022507R1920	1,9

#### OS 160B\_

Механизм слева

Ширина клеммы 20 мм

Включает в себя черную ручку OHV65J6 с указанием позиций I-O ON-OFF (ВКЛ- ВЫКЛ) (IP65) и переходник OXP6X161 длина 161 мм. Глубина при монтаже 140.. 263 мм. Включает комплект болтов для крепления клемм М 8 х25

160*	80/110/132*	000,00	3	OS160D03LRW	1SCA022505R3510	1,6
160*	80/110/132*	000,00	3	OS160D30LRW	1SCA022505R6370	1,6

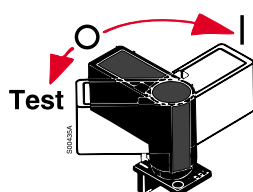
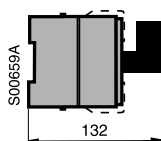
\*Категория В при 690 В

# PowerLine

## Информация для оформления заказа по каталогу Рубильники с предохранителями OS, аксессуары



ОН\_65J\_



ОНВ 5



ОНВ 4

### Пластиковые ручки управления

#### Для рубильников, управление спереди IP65

Могут быть снабжены тремя подвесными замками в положении ВЫКЛ, блокировка дверцы, в положении ВКЛ, (блокировка может быть снята для обеспечения доступа для инспектирования уполномоченными лицами), внутренний диаметр просверленного в дверце отверстия 53 мм. Переходник заказывается дополнительно. Крепление винтами с внутренней стороны ручки, снаружи винтов нет, этим обеспечивается двойная защита.

Цвет	Рекомендуемое количество для заказа /кратное величине	Тип	Код заказа	Вес (кг)
<b>Для OS 30...160</b>				
<b>Черные и красные с желтым: I-0 /ON-OFF (указатель позиций ВКЛ/ВЫКЛ) Длина ручки 65 мм насаживается на переходник диаметром 6 мм</b>				
Черная	100	ОНВ 65J61)	1SCA022380R9660	0.12
желтая красная	100	ОНУ 65J6	1SCA022380R9820	0.12
Серая	100	ОНГ 65J6	1SCA022380R9740	0.12

<b>Черная и желтая красная: I-0 /ON-OFF (указатель позиций ВКЛ/ВЫКЛ) Длина ручки управления 65 мм</b>				
Черная	100	ОНВ 65J6T	1SCA022399R8110	0.12
желтая красная	100	ОНУ 65J6T	1SCA022456R9540	0.12
Серая	100	ОНГ 65J6T	1SCA022456R9620	0.12

### Для рубильников с боковым управлением IP65

Могут быть снабжены тремя подвесными замками в положении ВЫКЛ, блокировка дверцы, в положении ВКЛ. Если ручка устанавливается с наружной стороны дверцы можно также использовать стандартные ручки.

Цвет	Рекомендуемое количество для заказа /кратное величине	Тип	Код заказа	Вес (кг)
<b>Для OS 30...160</b>				
<b>Черные и красные с желтым: Test I-0 /ON-OFF Test I-0 Длина ручки управления 65 мм насаживается на переходник диаметром 6 мм</b>				
Черная	100	ОНВ 65J6TE001S		0.12
желтая красная	100	ОНУ 65J6TE001S		0.12
Серая	100	ОНГ 65J6TE001S		0.12

#### Ручка для установки на рубильник

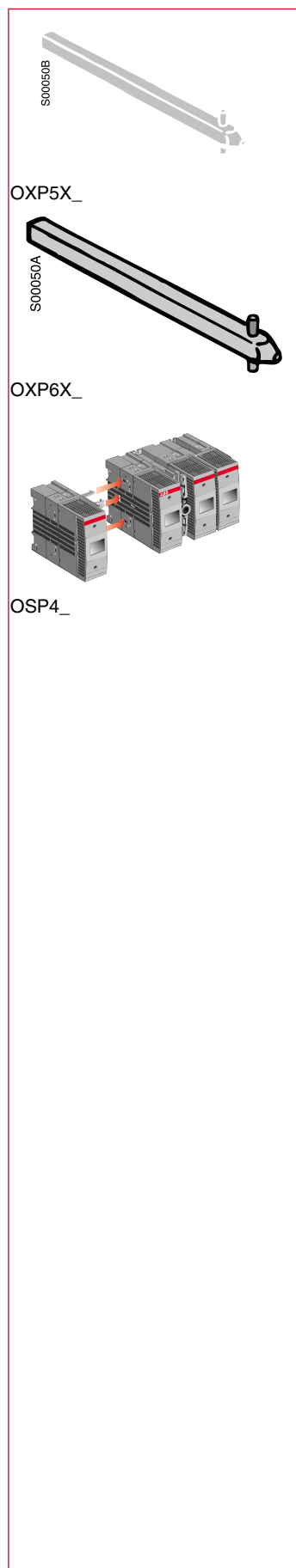
Ручка устанавливается непосредственно на лицевой стороне рубильника который может быть закрыт на замок в позиции 0 при открытой дверце (в комплект входит штырь). Рукоятку можно также использовать в качестве запорного устройства со стандартным переходником.

Цвет	Рекомендуемое количество для заказа /кратное величине	Тип	Код заказа	Вес (кг)
<b>Для OS 30...160</b>				
Могут быть снабжены тремя подвесными замками в положении 0 при открытой дверце максимальный диаметр петли замка 6 мм				
Черная	100	ОНВ 4	1SCA022439R4050	0.05

\*Входит в стандартный комплект

# PowerLine

## Информация для оформления заказа Рубильники с предохранителями OS, аксессуары



### Удлиненные переходники для OS 30...63

Диаметр переходника 6 мм

Длина переходника (мм)	Ручка спереди	Ручка сбоку	Рекомендуемое кол-во в заказе	Тип	Код заказа	Вес (кг)
150	130...249	210...272	10	OXP6X150	1SCA022295R5600	0.05
161	141...260	221...283	10	OXP6X161 <sup>3)</sup>	1SCA022067R1760	0.05
210	190...309	270...332	10	OXP6X210	1SCA022295R6080	0.06
290	270...389	350...412	10	OXP6X290	1SCA022042R6370	0.08
360	340...459	420...482	10	OXP6X360	1SCA022042R6530	0.10
430	410...529	490...552	10	OXP6X430	1SCA022056R6030	0.12
210	190...309	270...332	10	OXP6X210-45 <sup>1)</sup>	1SCA022294R4230	0.06
290	270...389	350...412	10	OXP6X290-45 <sup>1)</sup>	1SCA022304R4290	0.08
360	340...459	420...482	10	OXP6X360-45 <sup>1)</sup>	1SCA022341R4640	0.10

### для OS 100...160

150	140...252	202,5...316	10	OXP6X150	1SCA022295R5600	0.05
161	140...263	202,5...327	10	OXP6X161 <sup>3)</sup>	1SCA022067R1760	0.05
210	189...312	206...376	10	OXP6X210	1SCA022295R6080	0.06
290	269...392	286...456	10	OXP6X290	1SCA022042R6370	0.08
360	339...462	345...515	10	OXP6X360	1SCA022042R6530	0.10
430	409...532	415...585	10	OXP6X430	1SCA022056R6030	0.12
210	189...312	206...376	10	OXP6X210-45 <sup>1)</sup>	1SCA022294R4230	0.06
290	269...392	286...456	10	OXP6X290-45 <sup>1)</sup>	1SCA022304R4290	0.08
360	339...462	345...515	10	OXP6X360-45 <sup>1)</sup>	1SCA022341R4640 <sup>1)</sup>	0.10

<sup>1)</sup> Переходник повернут на 45°

<sup>2)</sup> Для четырехполюсных OS 30...63 прибавляется 45 мм, для OS 100...160 - 35 мм

<sup>3)</sup> Включено в стандартный комплект поставки

### Четвертый полюс для OS 30...63

Прищелкивается слева на рубильник

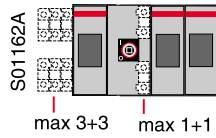
Пригоден для трех- полюсного рубильника

	Тип	Код заказа	Вес (кг)
<b>С предохранителем 4, полюса</b>			
OS32D_, OS63D_	OSP4D	1SCA022472R7630	0.36
OS32B_, OS63B_	OSP4B	1SCA022472R7980	0.36
OS50F_	OSP4F14	1SCA022472R8280	0.36
OS63F_	OSP4F22	1SCA022472R8360	0.36
OS30C_, OS60C_	OSP4C	1SCA022472R8010	0.36
OS60J_	OSP4J	1SCA022472R8100	0.36
<b>Отключающиеся 4, полюса</b>			
OS30...OS63_	OSP4N	1SCA022472R7710	0.36

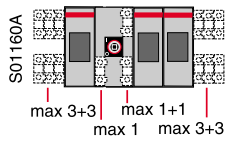
# PowerLine

## Информация для оформления заказа

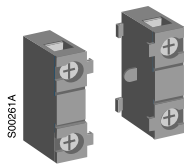
## Рубильники с предохранителями OS, Аксессуары



OS 30...60



OS 100..160



OA\_G

### Дополнительные контакты IP20

#### Дополнительные контакты для OS 30...160

Прицелкивается на рубильник IP20, сечение кабеля 0,75...2 x2,5 мм<sup>2</sup>

Быстродействующий.  $I_{th} = 16A$ ,  $U=690V$  Номинальный рабочий ток AC- 15: 6 A/230 В, 4A/400В 2A/690В.

#### Для OS 30...63

Максимально можно установить 6 дополнительных контактов на одной стороне рубильника. Максимально устанавливается 2 дополнительных контакта между полюсами, их можно использовать в качестве тестовых контактов, см функциональную диаграмму ниже.

#### Для OS 100...160

Максимально можно установить 6 дополнительных контактов на одной стороне рубильника. Максимально устанавливается 3 дополнительных контакта между полюсами, 2 из них можно использовать в качестве тестовых контактов, а один для вывода показателей теста.

Характеристика	рекомендуемое количество для заказа	Тип	Код заказа	Вес [кг]
1 Н.О.	10	OA1G 10	1SCA022353R4970	0.03
1 Н.З.	10	OA3G 01	1SCA022456R7410	0.03

#### Функциональная диаграмма для тестовых контактов OS 100...160

##### Между полюсами

Положение ручки управления	Основные контакты	Доп. / тестовые контакты Н. О.	вывод пок-ей теста <sup>1)</sup> Контакт Н. О.
Тест	открыт	закрыт	закрыт
0	открыт	открыт	открыт
I	открыт	закрыт	открыт

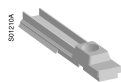
1) только для OS 100...160

##### На боковой стороне выключателя

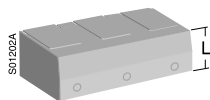
Положение ручки управления	Основные контакты	Доп/тестовые контакты Н. О.
Тест	открыт	открыт
0	открыт	открыт
I	закрыт	закрыт

# PowerLine

## Информация для оформления заказа по каталогу Рубильники с предохранителями OS, Аксессуары



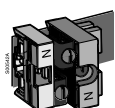
OSS 63G1



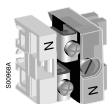
OSS 63G3\_



OSS 160T1\_



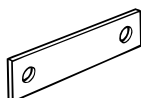
OESAZX 171



OSZ1, 2



OFAW 00



OESAZG 5, OESAZS36



OZXA 7

### Клеммные крышки

Описание	Тип	Код заказа	Вес (кг)
<b>Для OS 30...63</b> Клеммные крышки, которые требуются для поддержания номинального значения IP20 при сечении провода < 10 мм <sup>2</sup> , комплект включает в себя 6 штук. Прищелкиваются	OSS 63G1	1SCA022533R6730	0.02
<b>Для OS 100...160 все клеммные крышки с перфорацией под кабель</b> Для соединений сверху и снизу Однополюсная клеммная крышка IP20. Прищелкивается Для кабельных наконечников, длина =67,5. Прозрачная.	OSS 160T1	1SCA022520R8830	0.015
Трехполюсная клеммная крышка, IP20. Прищелкивается*) Используется с моделями...30 или...30. Длина =34..	OSS 160G3	1SCA022556R1420	0.04
Однополюсная клеммная крышка, IP20 Прищелкивается*).	OSS 160T1L	1SCA022556R1260	0.015
Однополюсная клеммная крышка, IP20 Прищелкивается*).	OSS 160T1H	1SCA022556R1340	0.015
Для боковых соединений Трехполюсная клеммная крышка, IP20. Прищелкивается*).	OSS 160G3S	1SCA022556R1510	0.04
Однополюсная клеммная крышка, IP20 Прищелкивается Для кабельных наконечников, длина =67,5. Прозрачная.	OSS 160T1S	1SCA022556R1180	0.015

### Сквозная концевая клеммная крышка

Описание	Тип	Код заказа	Вес (кг)
Для кабеля подходящего через монтажную плату В поставку входит три штуки	OSZ 5	1SCA022560R2120	0.02

### Клеммы нейтрали

**Для OS 32...63**  
Съемные, монтируются на монтажной плате, или на DIN-рейке

Максимальное сечение провода	В	Ш	Г	Монтажные отверстия	Тип	Код заказа	Вес (кг)
16 мм <sup>2</sup> Cu	39	41	40	d 4,2, расстояние 32	OESAZX 171	1SCA022197R2580	0.15
16 мм <sup>2</sup> Cu	39	41	40	d 4,2, расстояние 32	OSZ 1	1SCA022481R3710	0.06
35 мм <sup>2</sup> Cu	39	44	45	d 4,2, расстояние 35	OSZ 2	1SCA022481R3800	0.07

### Шунтирующие вставки

Используемые с выключателем	В комплекте (штук)	Тип предохранителя	Тип	Код заказа	Вес (кг)
OS 32D... OS 160D	1	DIN 00	OFAW 00	1SCA022003R9680	0.08
OS 32B... OS 63B,	1	BS 88: A2...A3	OESAZG 5	1SCA022057R1380	0.02
OS 100B...OS 160 B	1	BS 88: A4	OESAZS 36	1SCA022044R4600	0.02

### Соединительные аксессуары

**Для OS 100...160**

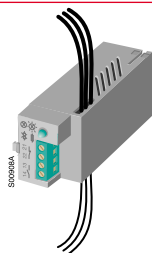
Характеристика	Сечение кабеля кв. мм	В комплекте (штук)	Тип	Код заказа	Вес (кг)
Комплект зажимов для медных кабелей	10...70	6	OZXA 7	1SCA022008R7490	0.15
Комплект зажимов для алюминий/медных кабелей	10...70	3	OZXB 1	1SCA022169R2030	0.11
	25...120	3	OZXB 2	1SCA022119R7610	0.34

\*) Может быть использована как защитная крышка на участке подсоединения переходника или как крышка для IP3X, проходящих насквозь через монтажную плату при использовании сквозной кабельной крышки типа OSZ5.  
Для OS 30...63 предусмотрено в качестве стандарта наличие защищенных клеммных зажимов. Более подробную информацию об алюминий-медных клеммных зажимах см в буклете. Для OZXA 1 A GB Для OS 100...160 предусмотрено включение в комплект болтов для крепления клемм: M6X20 OS 100\_W M 8x25



# PowerLine

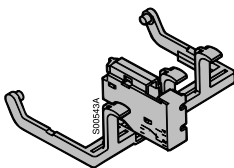
## Информация для оформления заказа по каталогу Рубильники с предохранителями OS, Аксессуары



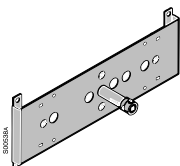
OFM 260, 690



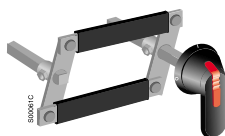
OFMZ2



OSD25



OW\_5DS\_



OESAZW 2



OESAZW 1

### Монитор состояния предохранителей

-Включает в себя вспомогательные контакты 1 Н.О. + 1 Н.З. Прищелкивается на рубильник.

Номинальное напряжение (В переменного тока)	Тип	Код заказа	Вес (кг)
100...260	OFM 260	1SCA022459R8560	0.14
380...690	OFM 690	1SCA022459R8480	0.14

### Монтажные аксессуары для монитора состояния предохранителей

В комплект входит 6 штук клеммных зажимов

Можно использовать в выключателях	Размер плоской клеммы (мм)	Тип	Код заказа	Вес (кг)
OS Mini, OS 30...160	2.8 – 0.8	OFMZ 2	1SCA022475R9910	0.01

### Индикаторы сгоревших предохранителей (DPMM)

Необходим предохранитель разрядного типа

Описание	Тип	Код заказа	Вес (кг)
<b>Для OS 50..63F</b> Для трехполюсных выключателей	OSD 63P3	1SCA022502R8590	0.1
Для четырехполюсных выключателей с защищенной предохранителем нейтралью	OSD 63P4	1SCA022502R8670	0.1
<b>Для OS 50..63F</b> Для трехполюсных выключателей	OSD 160P3		0.1
Для четырехполюсных выключателей с защищенной предохранителем нейтралью	OSD 160P4	1SCA022502R8410	0.1

### Приспособление для замены предохранителей

Для предохранителей DIN размером	Описание	Кол-во в комплекте (шт.)	Тип	Код заказа	Вес (кг)
00,1,2,3	Fuse handle	1	OFAE 505	1SCA022137R0770	0.80

### Комплект для преобразования выключателей в комбинированные рубильники

#### Для OS 30...160

В крепежных деталях предусмотрены отверстия, чтобы регулировать крепление в соответствии с длиной переходника  
Можно устанавливать вертикально или горизонтально

6 и 8-полюсные выключатели	Включена ручка OHV 145 J 12 с указанием позиций I-O, ON-OFF и два переходника	Тип	Код заказа	Вес (кг)
45 + (0...13) x 15		OESAZW 2	1SCA022078R1600	0.37

#### Для OS 30...60

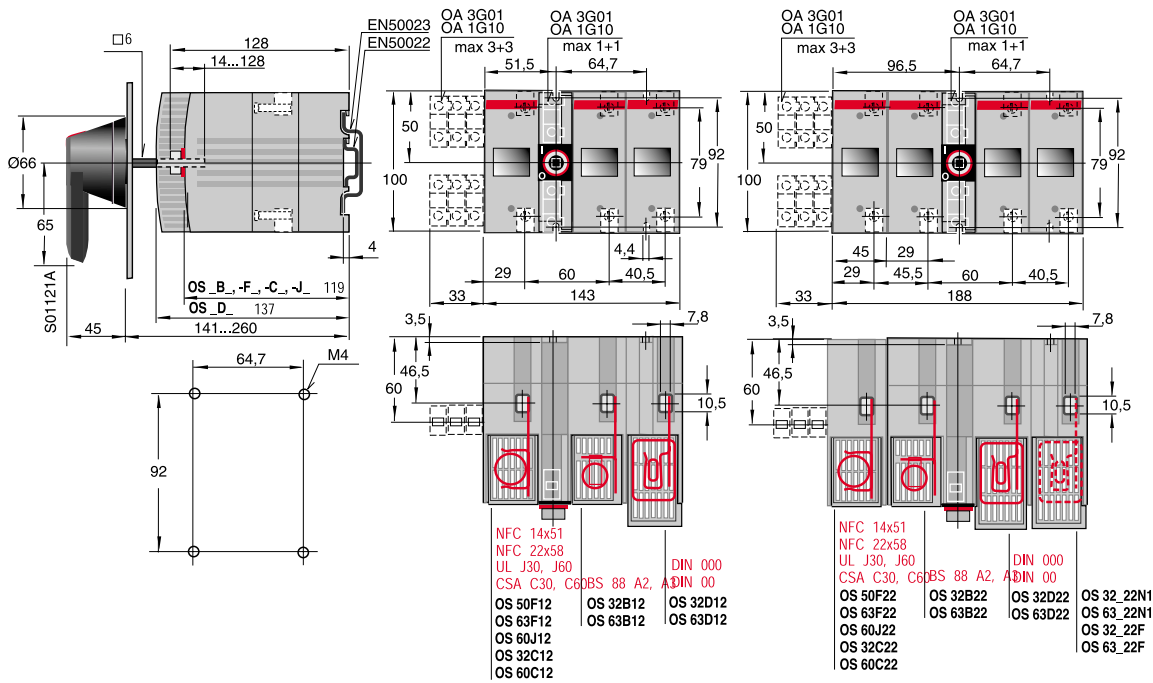
Реверсивный рубильник	Включена ручка OHV 80 J 6 E011 с указанием позиций I-O, ON-OFF и два переходника	Тип	Код заказа	Вес (кг)
90 + (0...10) x 15		OESAZW 1	1SCA022064R3710	0.78

# PowerLine

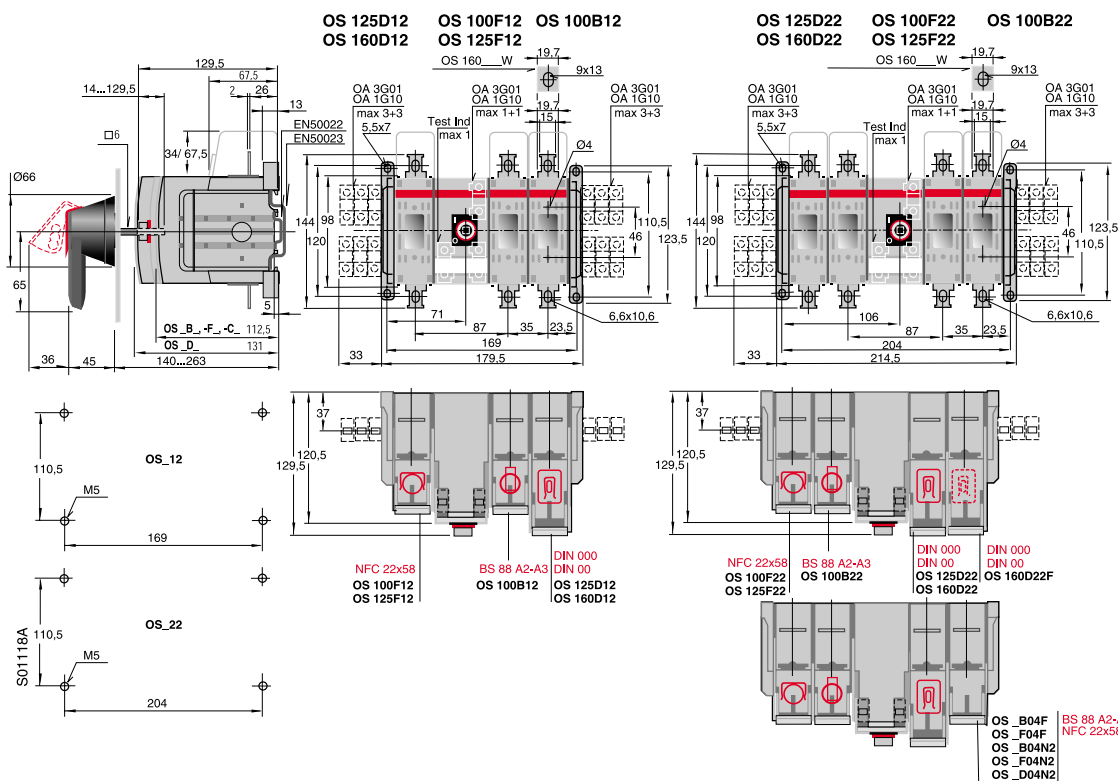
## Габаритные чертежи

### Рубильники с предохранителями, ручка управления спереди

OS 30...63



OS 100...160 типы DIN и NFC, OS 100 BS  
Механизм между полюсами

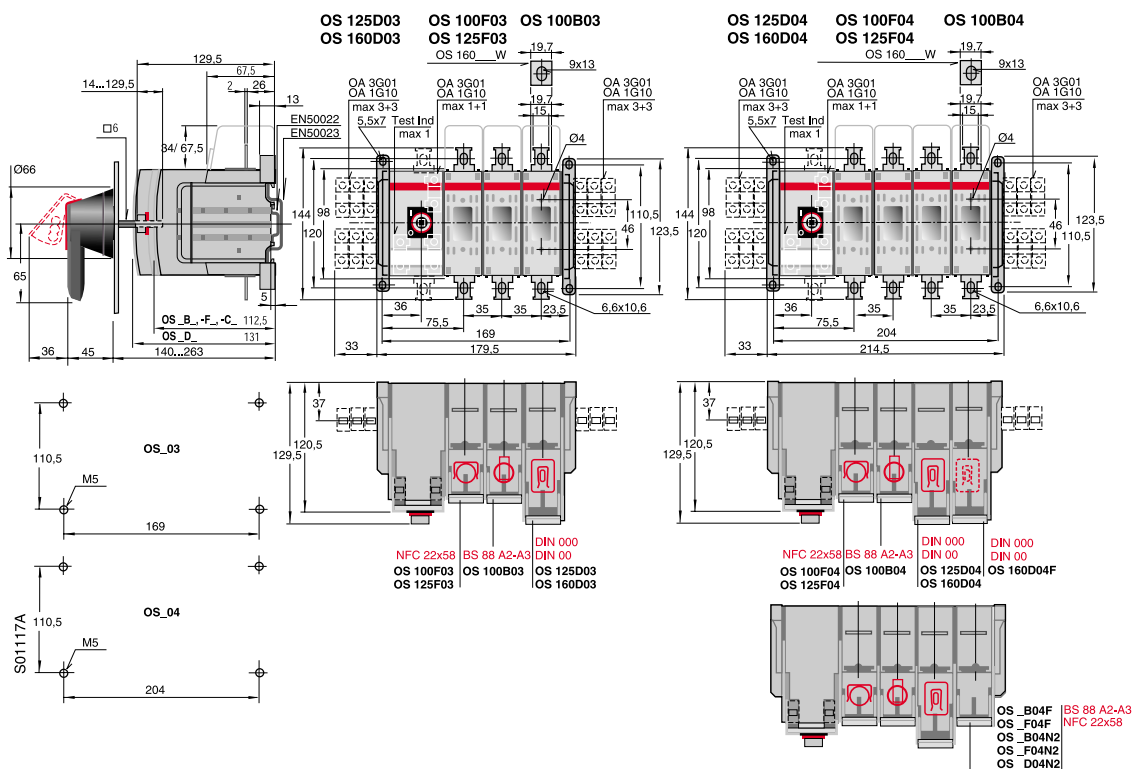


# PowerLine

## Габаритные чертежи

### Рубильники с предохранителями, ручка управления спереди

OS 100...160 типы DIN и NFC, OS 100 BS  
Механизм слева

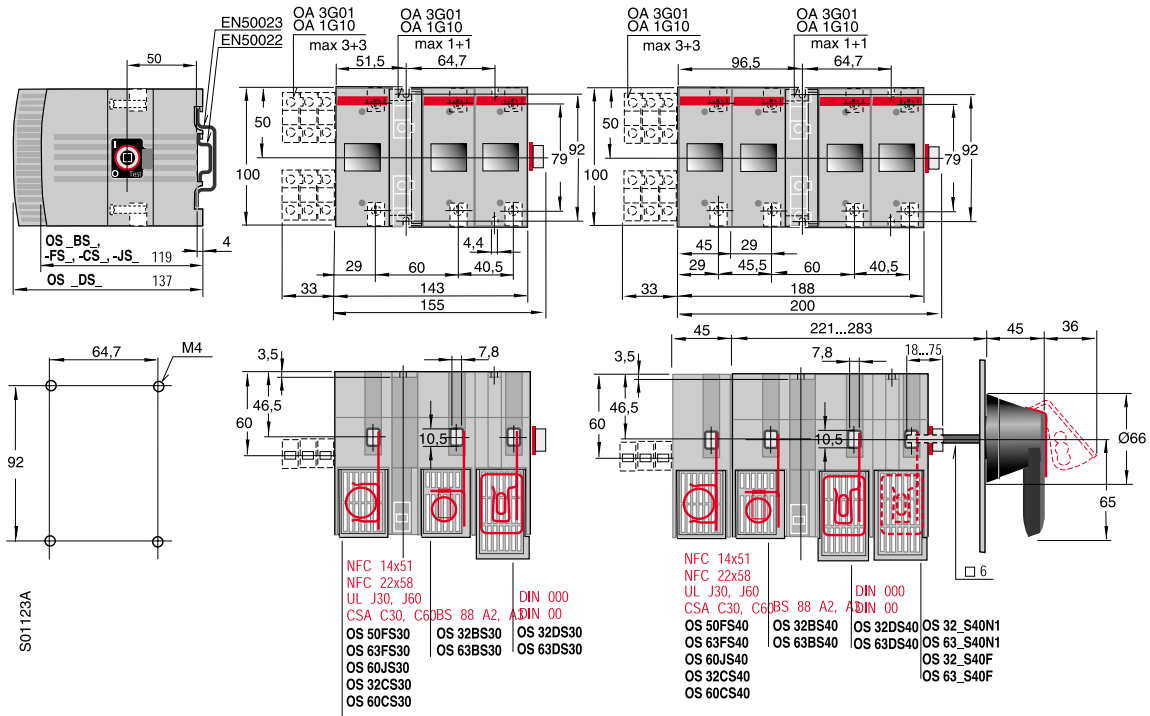


# PowerLine

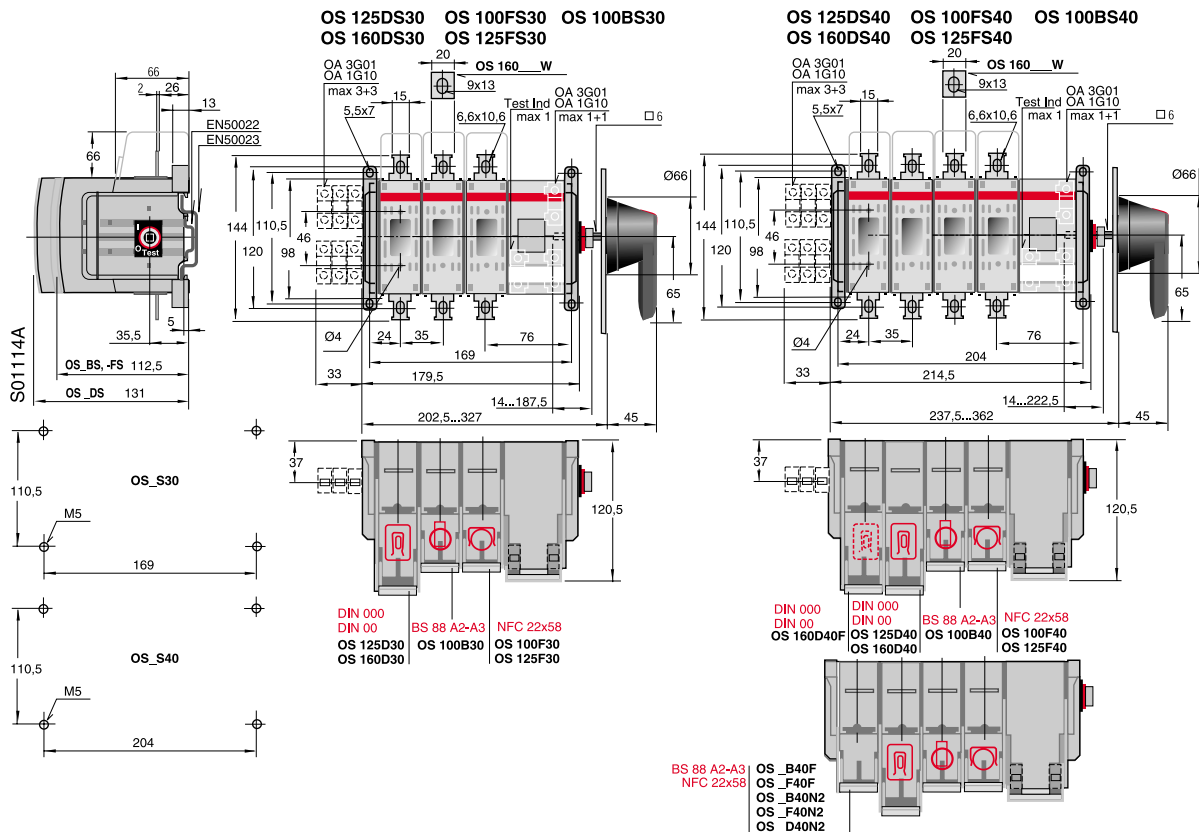
## Габаритные чертежи

### Рубильники с предохранителями OS, ручка управления сбоку

#### OS 30...63



#### OS 100...160 типы DIN и NFC, OS 100 BS

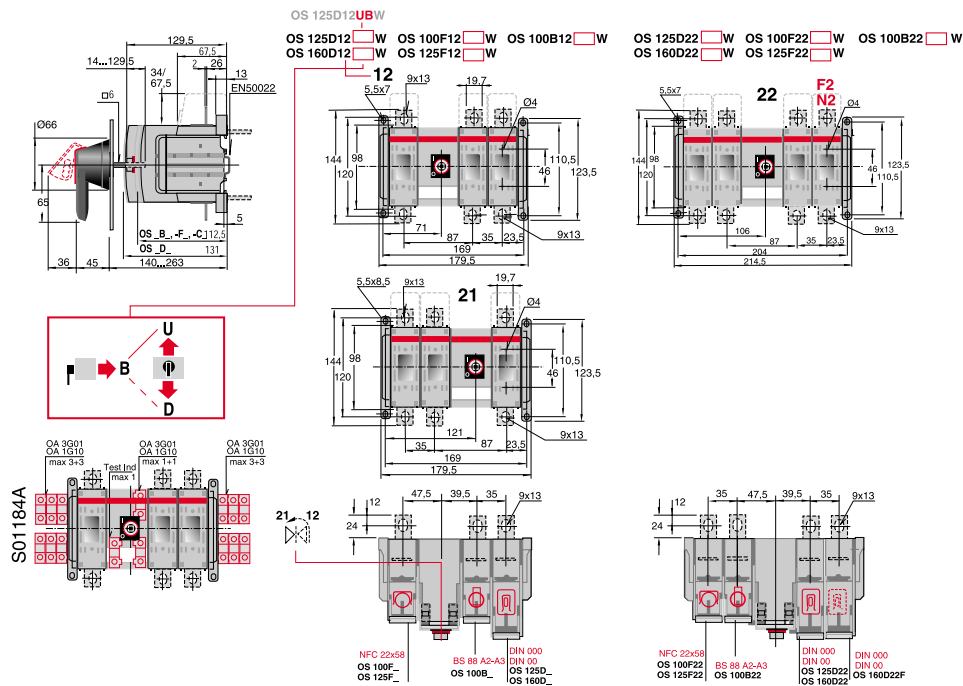


# PowerLine

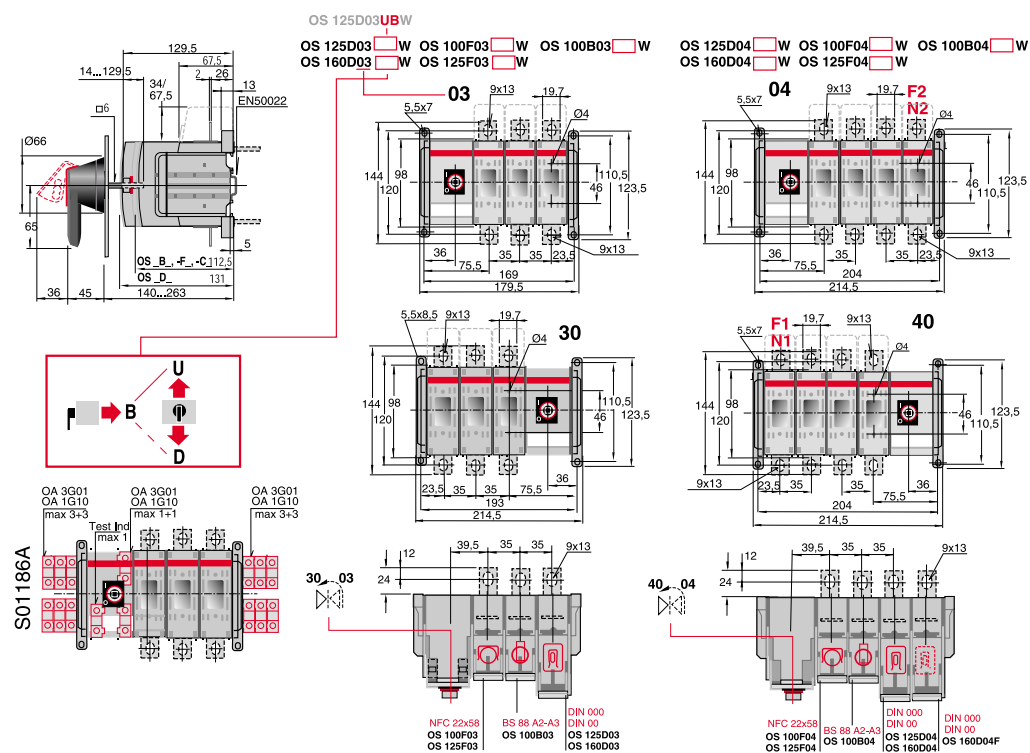
Габаритные чертежи

Рубильники с предохранителями OS, ручка управления сбоку, соединение с тыльной стороны

OS 100...160 тип DIN  
Механизм между полюсами



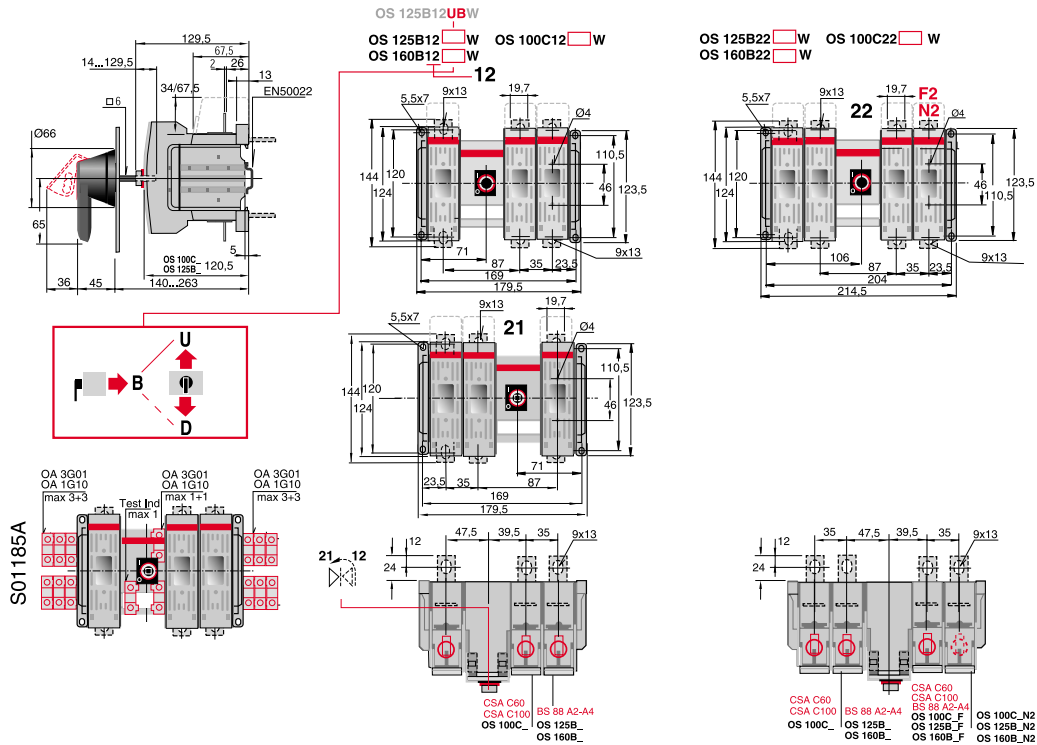
OS 100...160 тип DIN  
Механизм слева



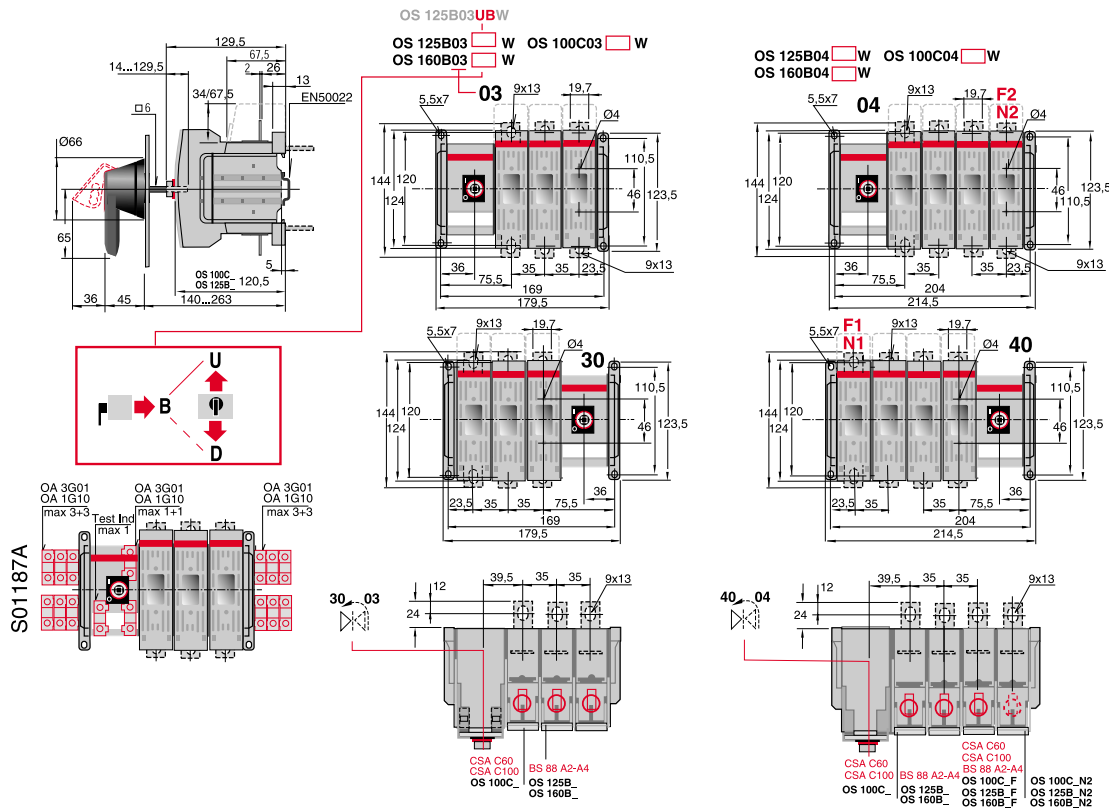
# PowerLine

## Габаритные чертежи Рубильники с предохранителями OS, ручка управления сбоку, соединение с тыльной стороны

### OS 100...160 BS-тип Механизм между полюсами



### OS 160 типы BS Механизм на конце выключателя с предохранителем

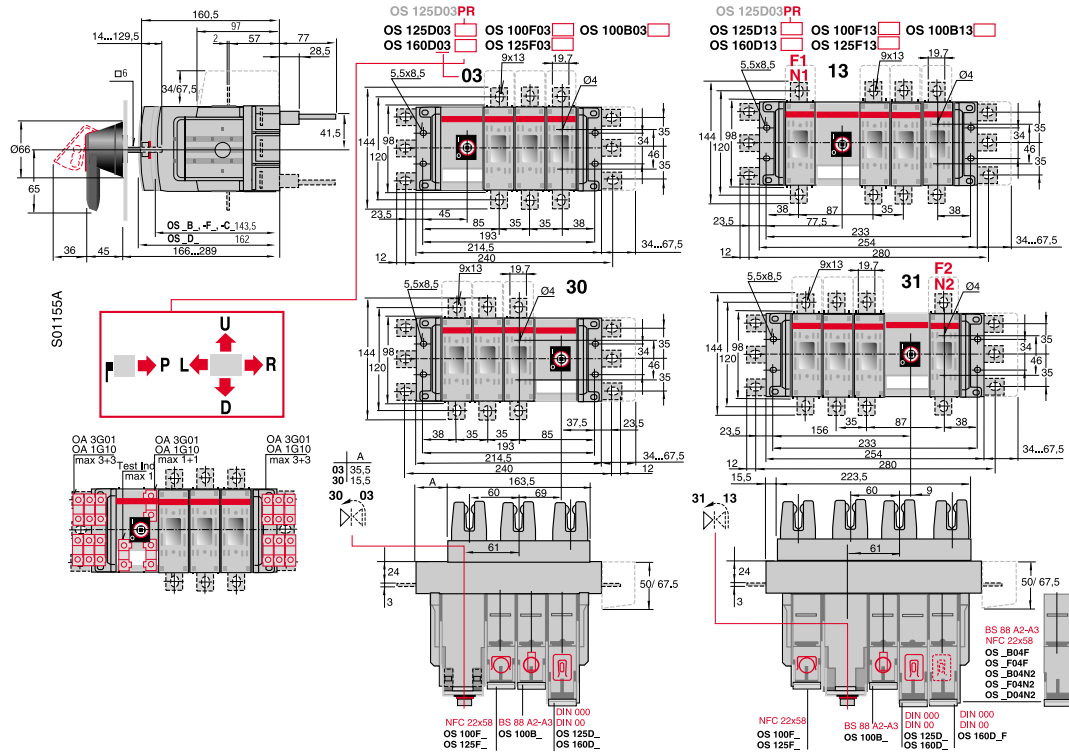


# PowerLine

Габаритные чертежи

Рубильники с предохранителями OS, ручка управления сбоку, соединение с тыльной стороны

OS 100...160 типы BS  
Механизм на конце выключателя с предохранителем

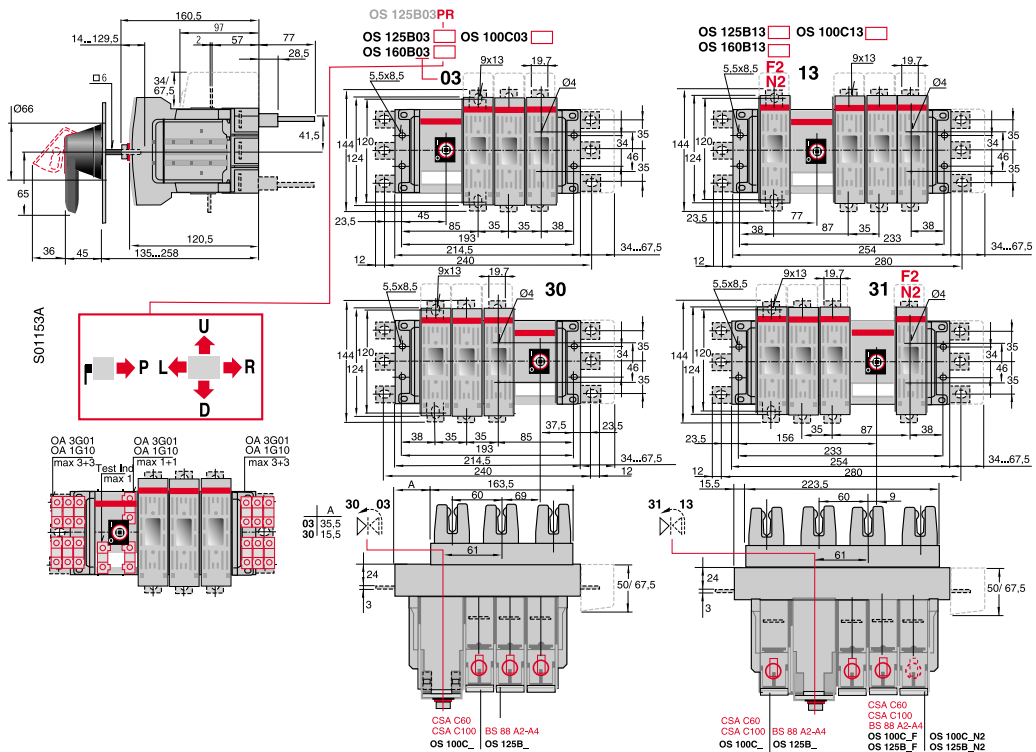


# PowerLine

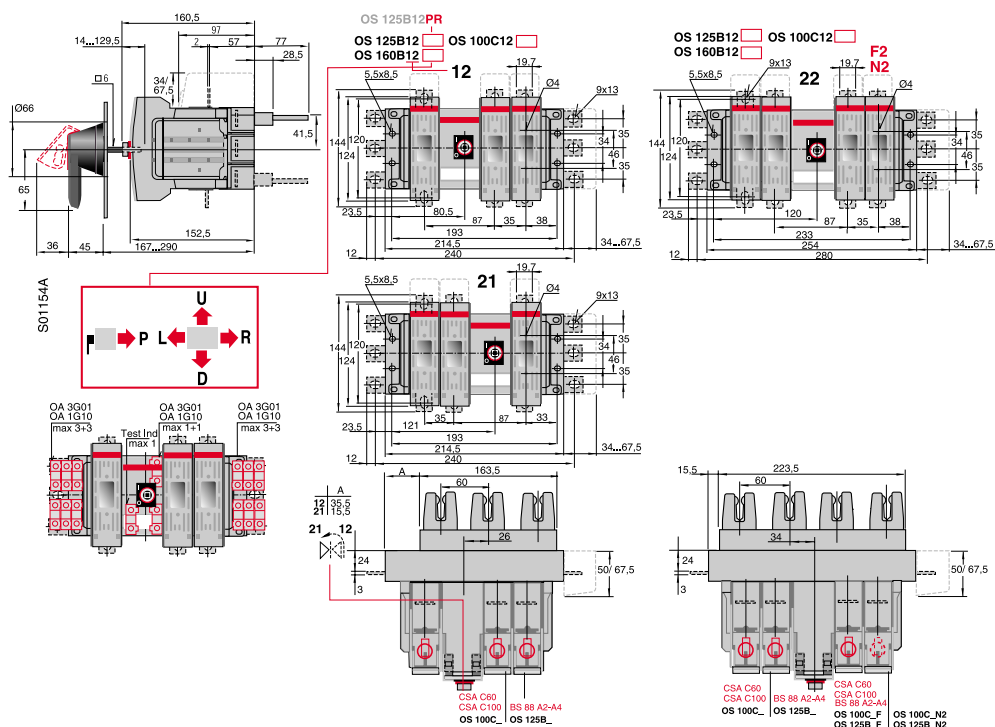
## Габаритные чертежи

## Рубильники с предохранителями OS, ручка управления спереди, втычное исполнение

OS 100...160, типы DIN и NFC, OS 100 типы BS



OS 100...160, типы DIN и NFC, OS 100 типы BS  
Механизм между полюсами



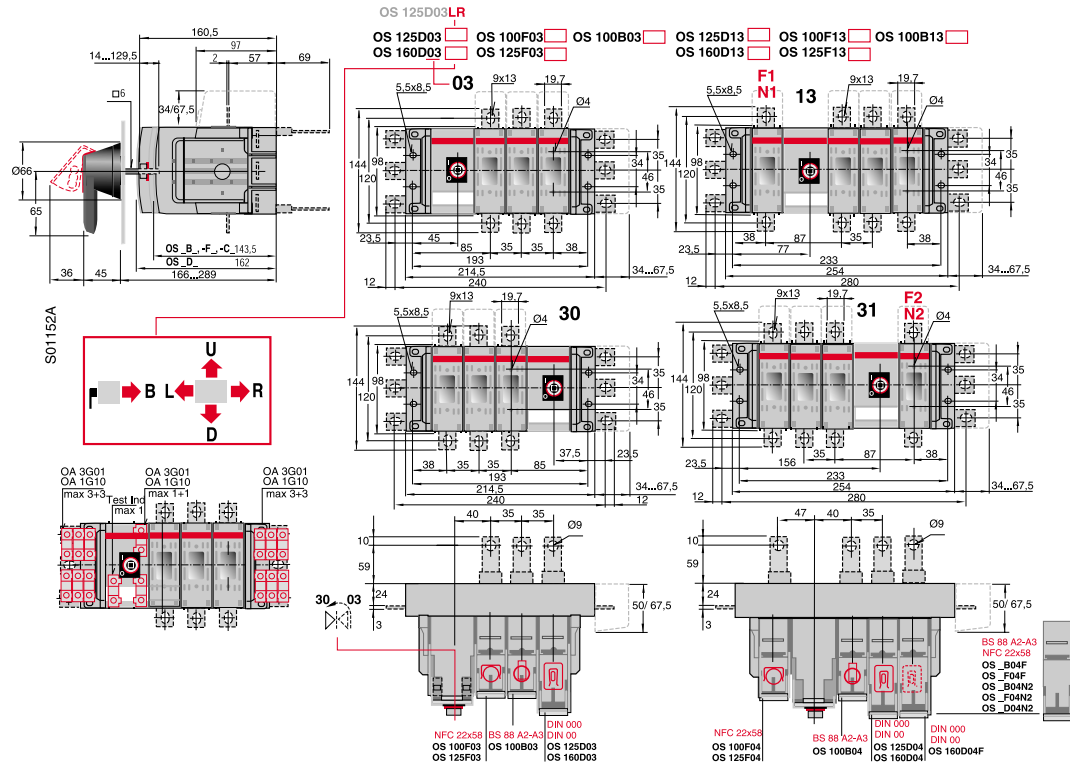


# PowerLine

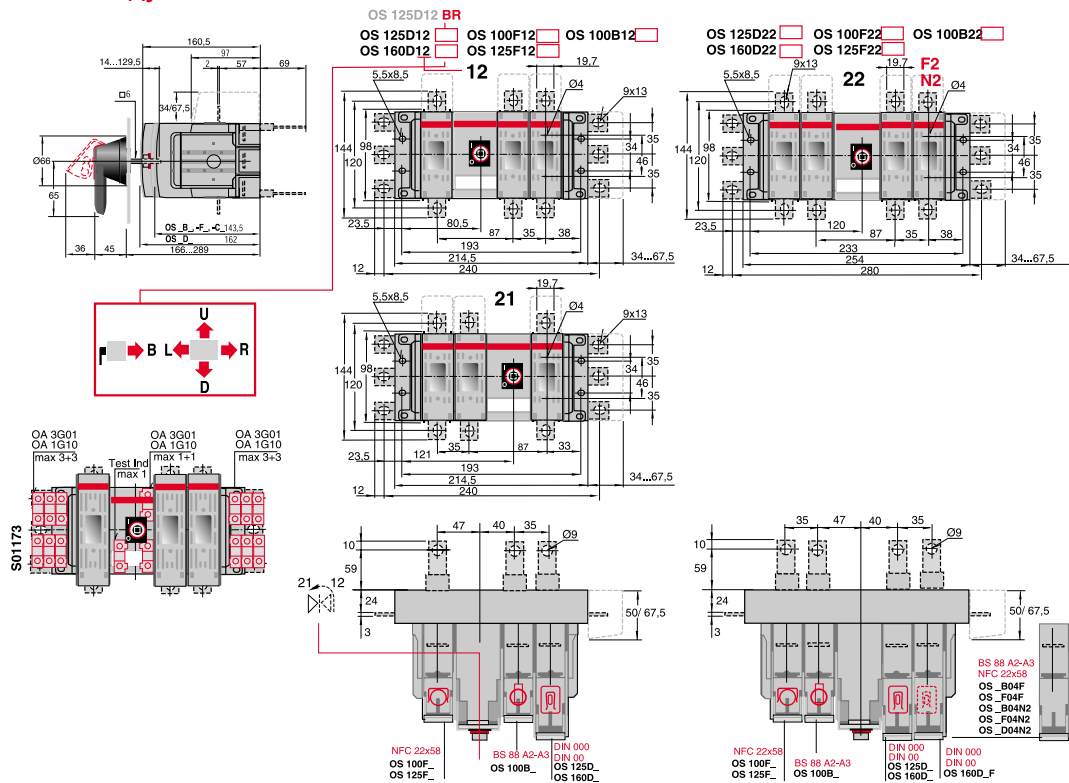
## Габаритные чертежи

### Рубильники с предохранителями, клеммы с тыльной стороны и сбоку

OS 100...160, типы DIN и NFC, OS 100 типы BS



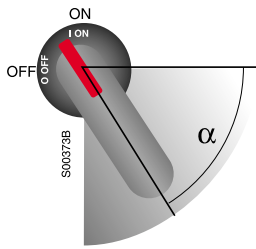
OS 100, типы DIN и NFC, OS 100 типы BS  
 Механизм между полюсами



# PowerLine

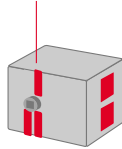
## Назначение контактов

### Рубильники с предохранителями OS

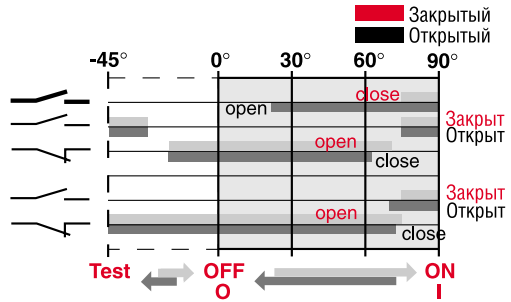


#### Функции ВКЛ, ВЫКЛ дополнительных и основных контактов

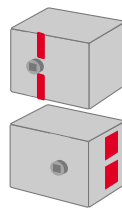
Места расположения дополнительных контактов и тестовых показателей



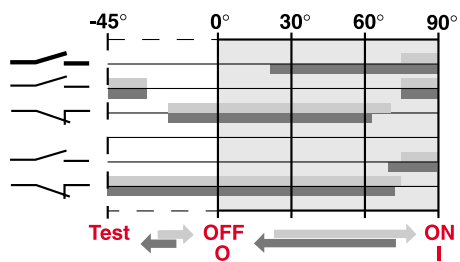
**Основные контакты**  
 "Н.О." доп. конт.  
 "Н.З." доп. конт.  
 "Н.О." доп. конт.  
 "Н.З." доп. конт.



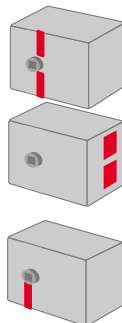
#### OS 30-63



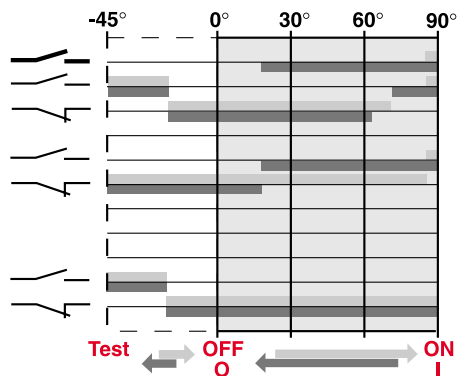
**Основные контакты**  
 OA1G10 "Н.О." доп. конт.  
 OA3G01 "Н.З." доп. конт.  
 OA1G10 "Н.О." доп. конт.  
 OA3G01 "Н.З." доп. конт.



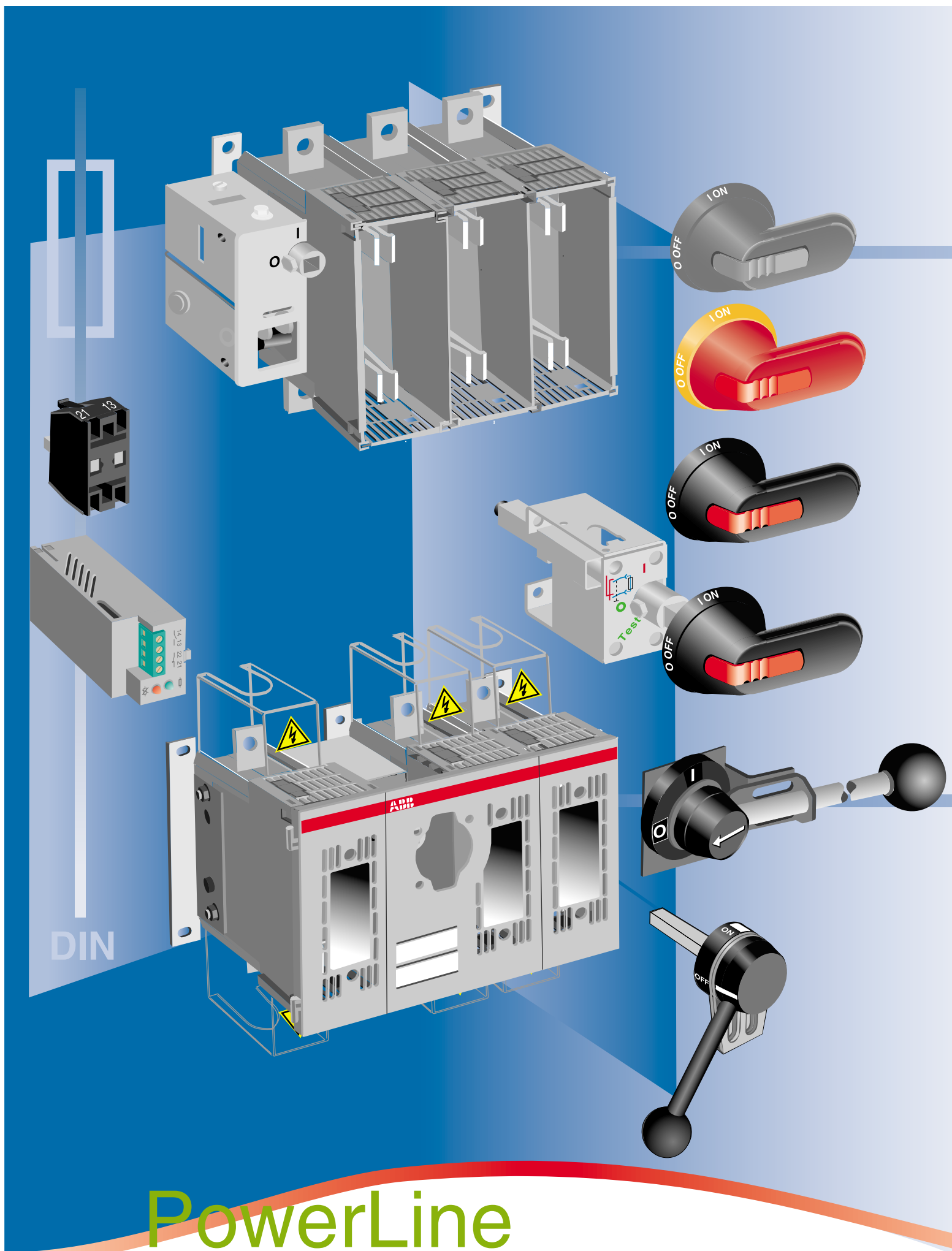
#### OS 100-160



**Основные контакты**  
 OA1G10 "Н.О." доп. конт.  
 OA3G01 "Н.З." доп. конт.  
 OA1G10 "Н.О." доп. конт.  
 OA3G01 "Н.З." доп. конт.  
 S01201A  
 OA1G10 Тест. норм. откр.  
 OA3G01 Тест. норм. закр.





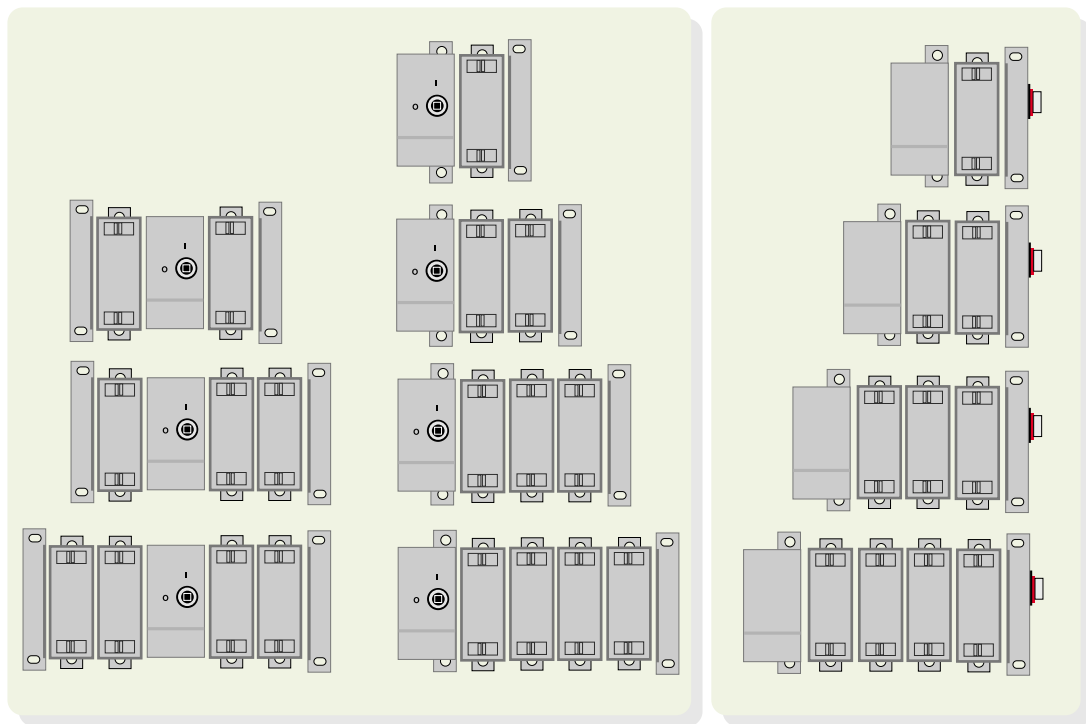


DIN

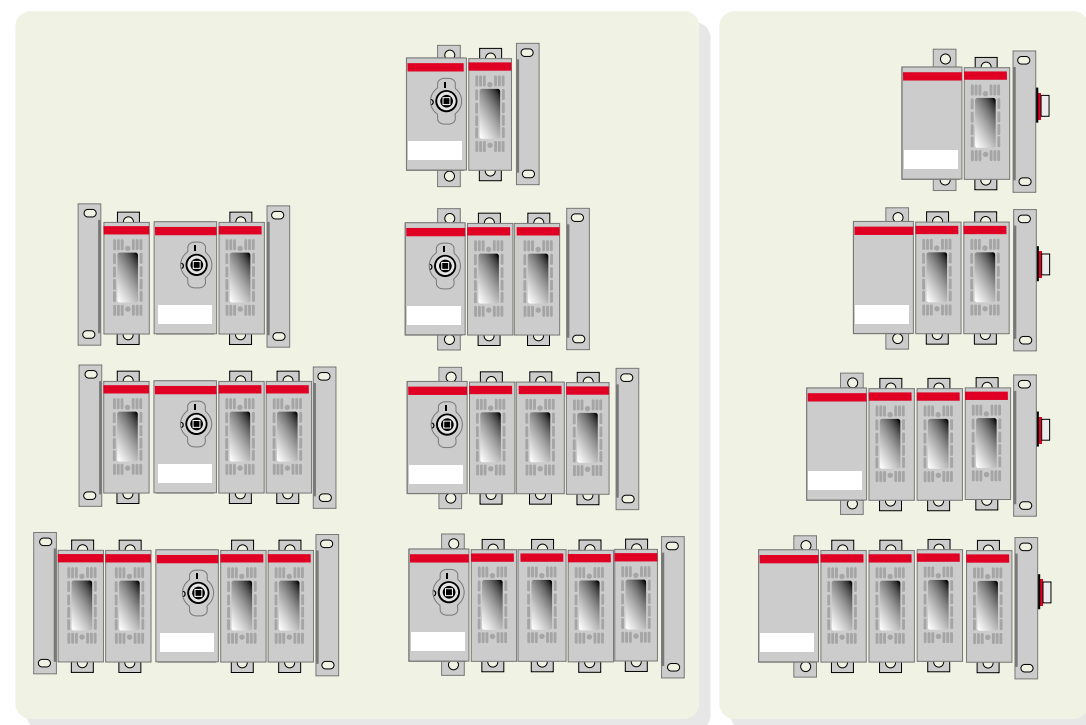
# PowerLine

## 7.2 Рубильники с предохранителями

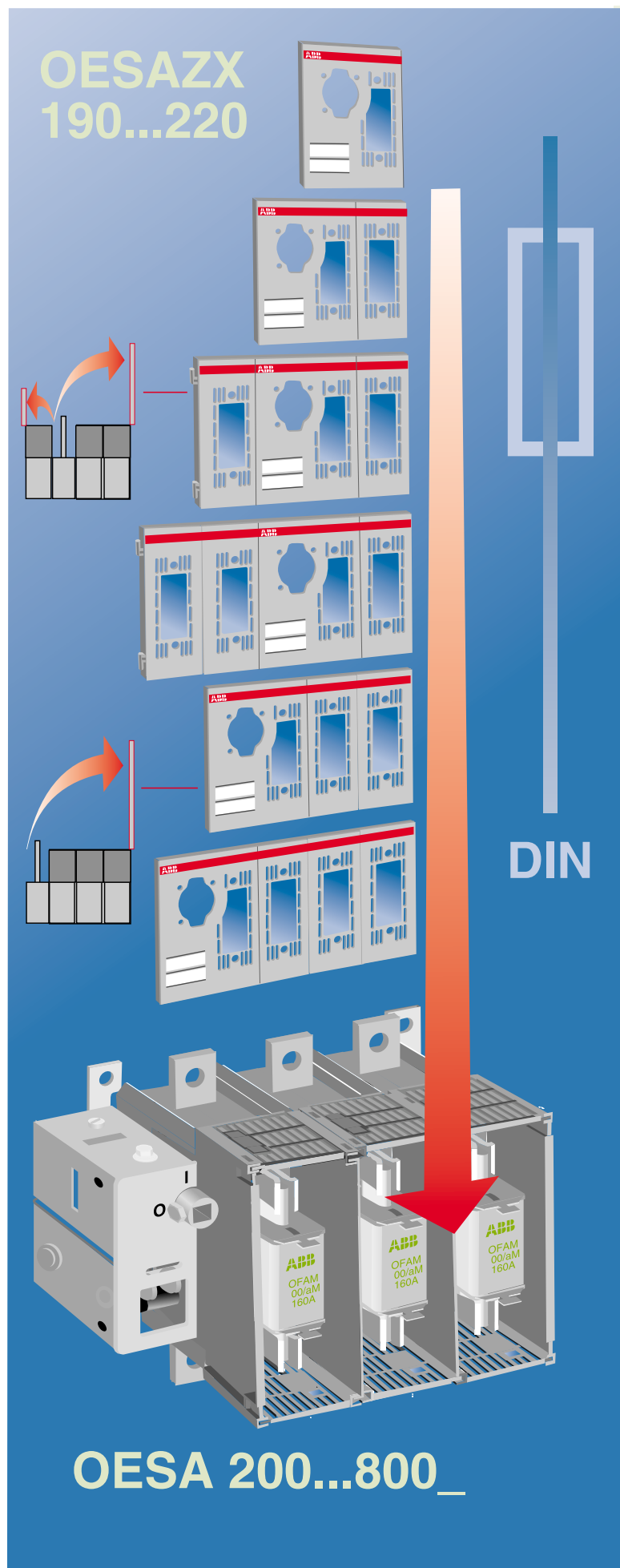
### OESA 200...800D



### OESA 200...800B



# Полная гарантия безопасности для пользователя

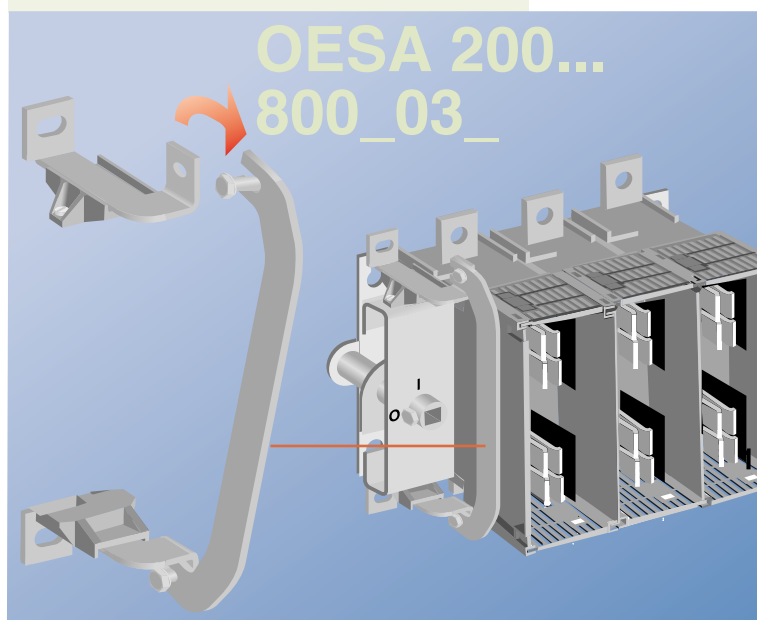


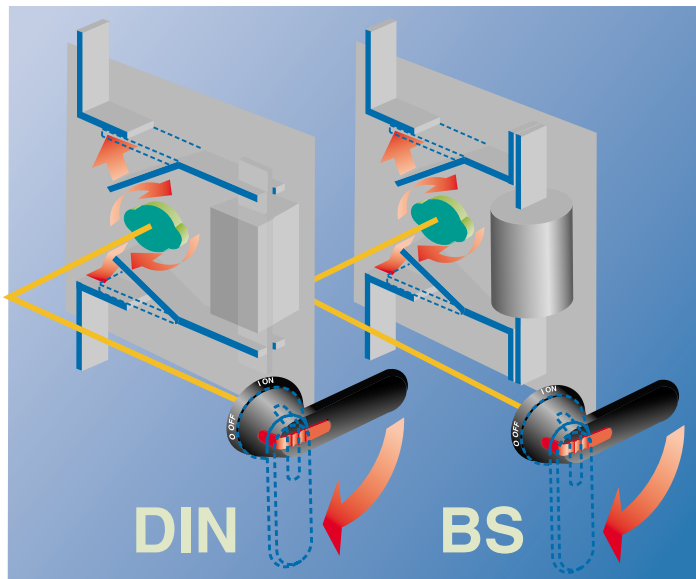
- Предохранители закрываются крышкой IP 20
- Полностью защищенный корпус предохранителя даже в верхней части предотвращает попадание инородных частиц на контакты предохранителя

**Возможные варианты применения для России с предохранителями DIN габаритов 0..3**

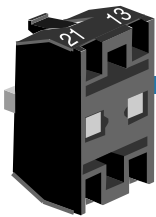
**Новые клеммные перемычки нейтрали экономят место**

- Установка в верхней части механизма экономит место в основании трехполюсного выключателя





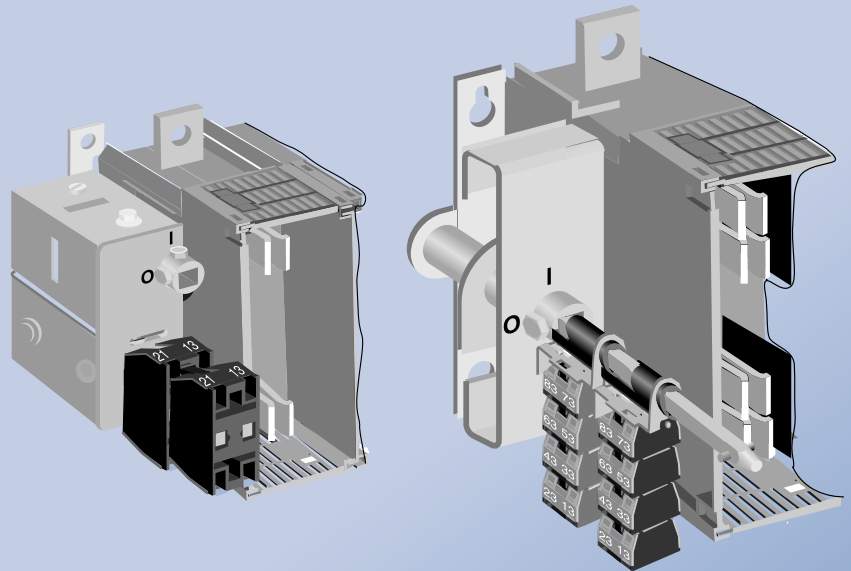
- Быстродействующи, независимый от оператора, механизм включения отключения
- Предохранитель изолируется с обеих сторон при отключенном рубильнике
- Запатентованная конструкция самоочищающиеся контактов



## Дополнительные контакты

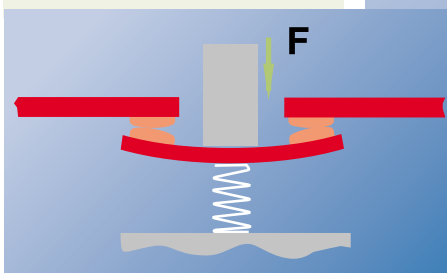
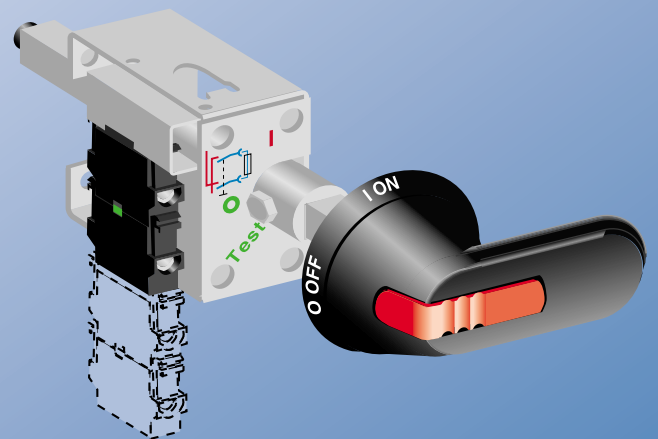
**Широкий выбор быстрых дополнительных контактов**

- Двухполюсные блоки могут иметь до 16 контактов



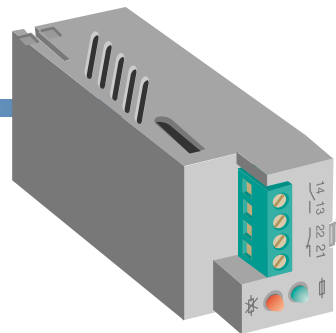
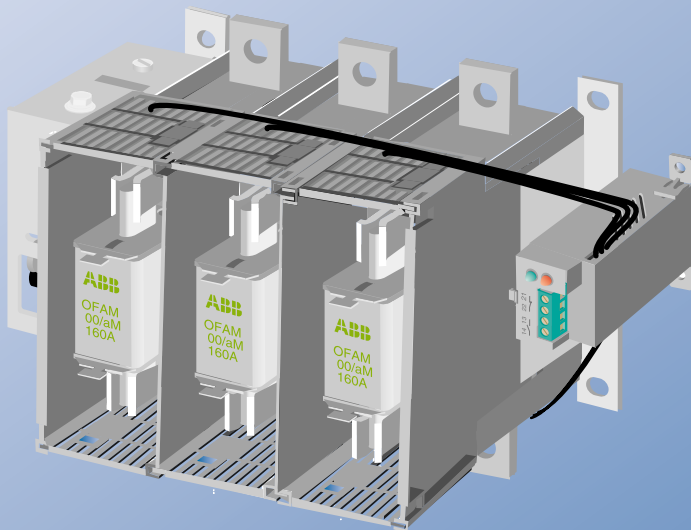
**Функция тестирования - простая и быстрая установка**

Дополнительные контакты позволяют производить проверку без участия основных контактов.



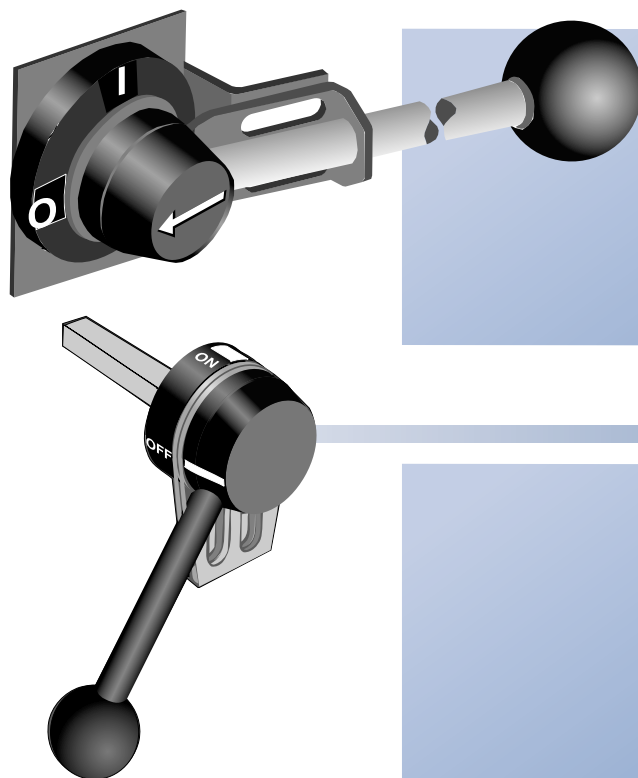
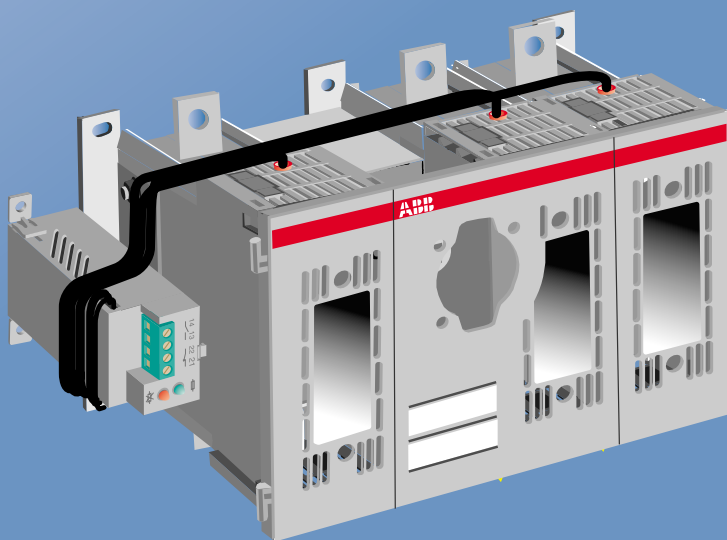
## Монитор состояния предохранителя

OESA250...800D\_



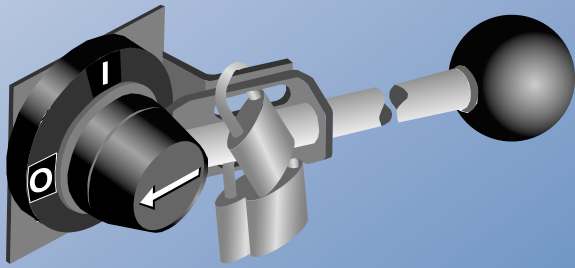
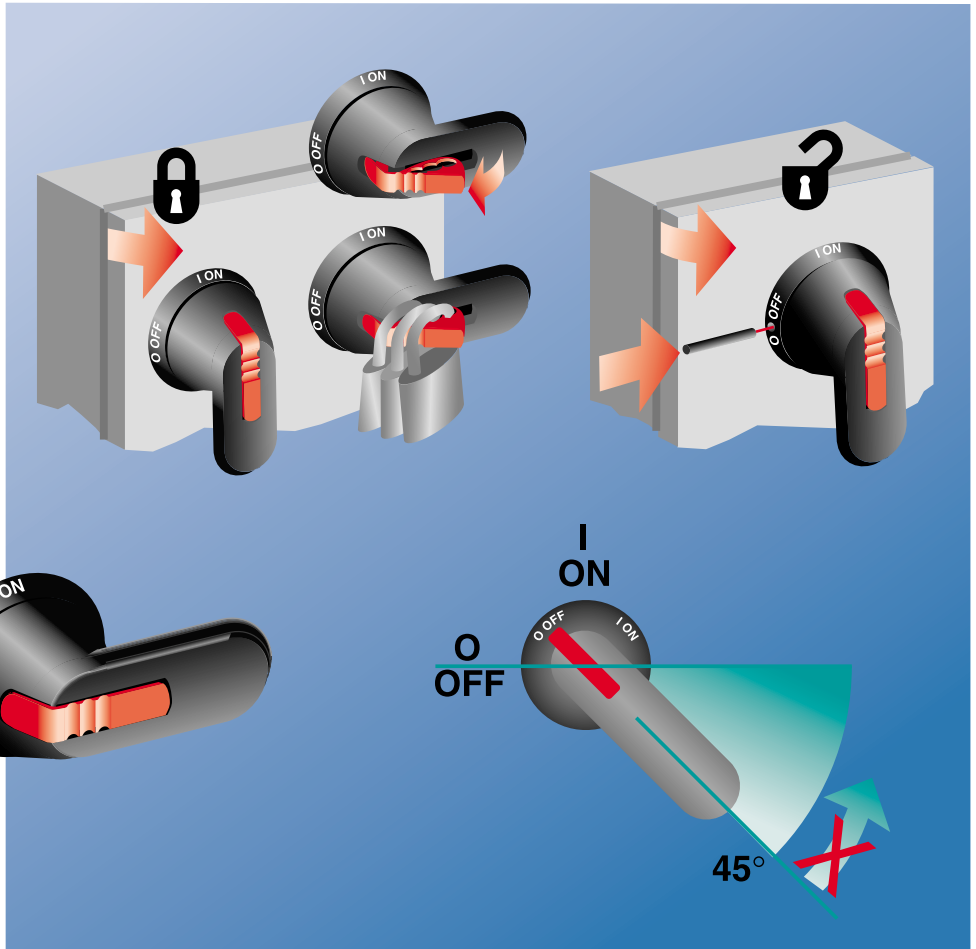
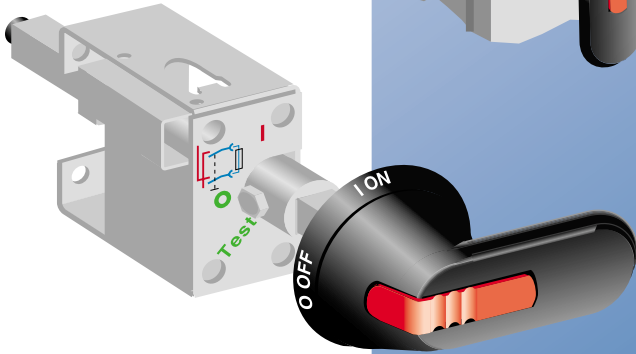
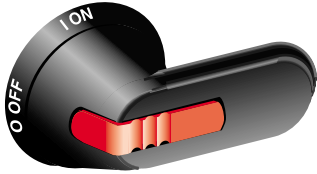
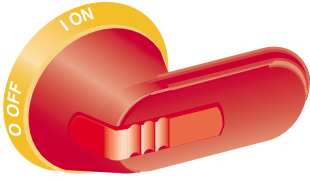
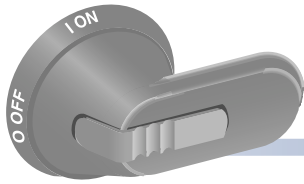
- Устраняется возможность перегрузки двигателя при перегорании одного из предохранителей
- Работает со всеми обычными предохранителями отпадает необходимость в предохранителях разрядного типа, что помогает сократить общую стоимость оборудования
- Не требует наличия внешнего источника питания.
- Широкий диапазон выбора напряжения 380–690 В ~ и 100–260 В~, +/- 10%
- Безопасность и надежность
- Пройшел проверку EMC
- Монитор предохранителя автоматически восстанавливает рабочее состояние сразу после замены перегоревших предохранителей.
- Имеет один Н.З. контакт и один Н.О. на выдачу аварийного сигнала
- Сохраняет полную работоспособность даже в условиях несбалансированных фаз
- Компактен
- Возможен монтаж прицеливанием для аппаратов OS и OESA

OESA200...800B\_

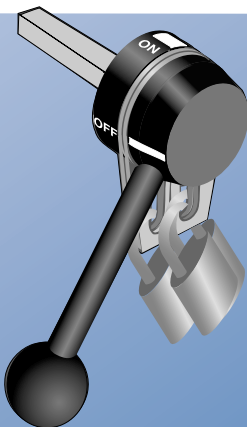




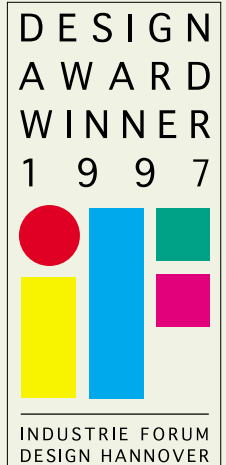
## Ручки управления



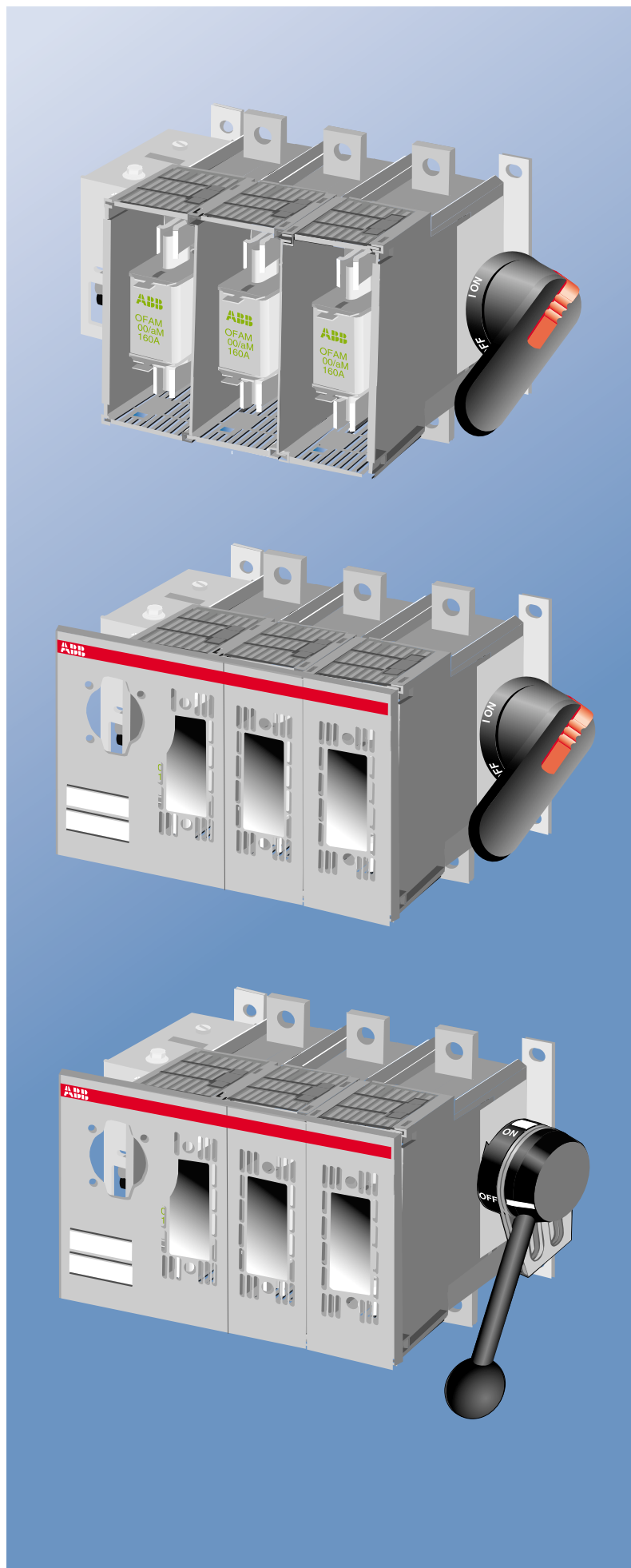
### Ручки управления для установки сбоку



- Внешние ручки управления IP65, прямого или бокового монтажа с регулируемым по длине переходником
- Существуют ручки управления трех цветов – черные, желто-красные, и серые
- Блокировка дверцы при классе защиты IP65
- Дверцу невозможно открыть, если переключатель в положении ВЫКЛ на замке
- На ручку можно установить три навесных замка, когда она установлена в положение ВЫКЛ, этим предотвращается возможность открытия дверцы и несанкционированный доступ
- На ручку управления нельзя повесить замки в положение ВЫКЛ, если один из контактов не полностью разомкнут
- В качестве дополнительного варианта на заказ предлагаются усиленные металлические ручки управления

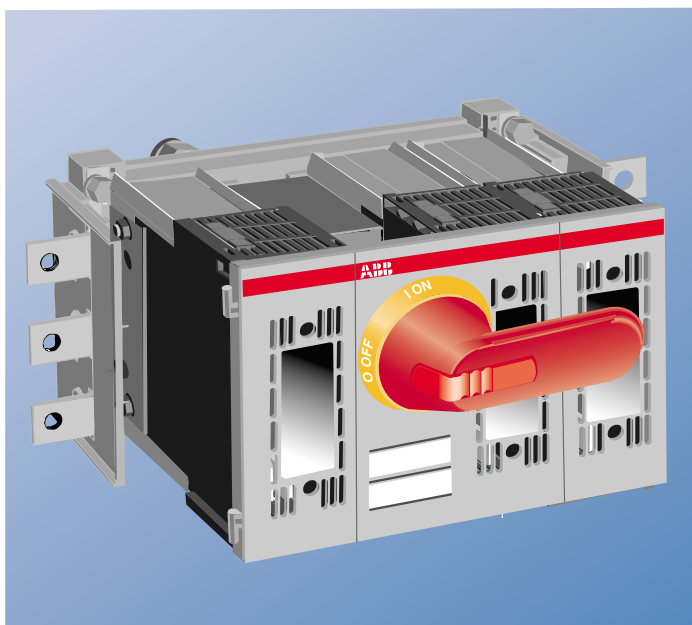


## Ручки управления сбоку OESA 200...400 PL



### Просто приспособить для использования в различных целях и условиях

- Число полюсов меняется от 1 до 4, ручки управления могут быть установлены либо спереди, либо сбоку
- При использовании специального монтажного оборудования можно собрать реверсивные рубильники с механической блокировкой.
- В установках с четырьмя полюсами четвертый полюс рассчитан на номинальную нагрузку



- Четвертый полюс может быть с плавкой или неплавкой вставки
- Доступны различные варианты расположения выводов.



# PowerLine Рубильники с предохранителями OESA\_PL, 200...800A

## Содержание

<b>Техническая информация</b> .....	<b>280</b>
<b>Информация для оформления заказа</b>	
• Рубильники с предохранителями DIN .....	281–282
<b>Аксессуары</b> .....	<b>283–288</b>
• Ручки управления.....	283
• Удлиненные переходники .....	284
• Втулки для удлиненных переходников .....	284
• Комплекты дополнительных контактов.....	284
• Крышки для предохранителей OESA_PL.....	285
• Клеммные крышки .....	285
• Шунты .....	285
• Приспособление для замены предохранителей.....	285
• Монитор состояния предохранителей .....	286
• Дополнительные запорные устройства .....	286
• Аксессуары соединения.....	287
• Комплекты для преобразования рубильников в комбинированные рубильники.....	287
• Клеммные перемычки нейтрали.....	288
• Дистанционное управление от электропривода .....	288
• Комплект разворота на 90° .....	288
<b>Габаритные чертежи</b> .....	<b>289–293</b>
• OESA, 200... 800A, конструкция DIN .....	289
• OESA, 200...400A ручка сбоку .....	290–291
<b>Аксессуары</b> .....	<b>292–293</b>
<b>Функции контактов</b> .....	<b>294</b>

# PowerLine

## Технические характеристики

### Рубильники с предохранителями OESA

Технические характеристики в соответствии с требованиями Стандарта МЭК 60947 Рубильники с предохранителями

OESA\_PL

Размер рубильника		A	250	400	630	800	
Номинальное напряжение изоляции	степень загрязнения окружающей среды 3	B	1 000	1 000	1 000	1000	
Диэлектрическая прочность		50 Гц 1мин.	kB	10	10	10	
Ном. импульсное выдерживаемое напряжение			kB	12	12	12	
Номинальный ток при температуре 40°C / макс. сила рассеивания предохранителя <sup>1)</sup>	На откр.воздухе / В корпусе с жесткими звеньями	A / BT / A / BT	250/32 / 230/27	400/45 / 360/37	630/60 / 570/50	800/65 / 720/55	
...при минимальном сечении кабеля		A / Cu	280 / мм <sup>2</sup>	400 / 120	700 / 240	910 / 2x185	
Ном. рабочее напряжение AC-20 and DC-20		B	1 000	1 000	1 000	1 000	
Номинальный ток, AC-21A		до 500 В	A	250	400	630	
		690 В	A	250	400	630	
Номинальный ток, AC-22A		до 500 В	A	250	400	630	
		690 В	A	250	400	630	
Номинальный ток, AC-23A		до 500 В	A	250	400	630	
		690 В	A	250	400	630	
Ном. сила рабочего тока / полюса посл. DC-21A		48 В	A	250/2	400/2	630/2	
		110-220 В	A	250/2	400/2	630/2	
		440 В	A	250/2	400/2	630/2	
		500-750 В		250/3	400/3	630/3	
		1000В		250/4	400/4	630/4	
Номинальный ток / полюса посл. DC-22A		48 В	A	250/2	400/2	630/2	
		110-220 В	A	250/2	400/2	630/2	
		440 В	A	250/2	400/2	630/2	
		500-750 В		250/3	400/3	630/3	
		1000 В		250/4	400/4	630/4	
Номинальный ток / полюса посл. DC-23A		48 В	A	250/2	400/2	630/2	
		110-220 В	A	250/2	400/2	630/2	
		440 В	A	250/2	400/2	630/2	
		500-750 В		250/3	400/3	630/3	
		1000 В		-	-	630/4	
Ном. рабочая мощность, AC-23 <sup>2)</sup>	Ном. величины в КВТ указаны для обычного трехфазного асинхронного двигателя на 1500 об/мин	230 В / 400 В / 415 В / 500 В / 690 В	kBT / kBT / kBT / kBT / kBT	70 / 132 / 140 / 170 / 230	110 / 210 / 230 / 280 / 330	180 / 315 / 340 / 400 / 540	200 / 350 / 380 / 470 / 600
Ном. откл. способность категория AC-23		до 500 В / 690 В	A / A	2000 / 2000	3200 / 3200	5760 / 5760	
Ном. откл. способность/ полюса посл. категория DC-23		до 220 В / 440 В / 500-750 В / 1000 В	A / A / A / -	1000/2 / 1000/2 / 1000/3 / -	1600/2 / 1600/2 / 1600/3 / -	3200/2 / 3200/2 / 3200/3 / 3200/4	
Ном. усл. ток кор. замыкания и соотв. допустимый макс. сила тока отсечки, пиковое значение	Токи отсечки были проверены на однофазном предохранителе. По заказу поставляются таблицы подбора предохранителей	80 kA, 415 В / 100 kA, 500 В / 50 kA, 690 В	kA / kA / kA	40 / 40 / 35	40 / 40 / 35	75 / 75 / 60	
Ном. кратковременный выдерживаемый ток, 1 сек.	Значение R.M.S.		kA	8	10	16	
Ном. мощность конденсатора	Ном. мощность конденсатора выключателя с предохранителем ограничивается плавкой вставкой	400 В / 415 В / 690 В	kBAr / kBAr / kBAr	105 / 115 / 190	180 / 200 / 325	250 / 270 / 450	
Потеря мощности/полюс	При ном. токе, без предохранителя	BT		5	13	55	
Механ. прочность	Делить на два для рабочих циклов		Oper.	16 000	16 000	10 000	
Типы предохранителей, МЭК 269-2	DIN 43620			0-1	0-2	3	
Вес без вспомогательных деталей	3-пол выкл-ль с предохранителем / 4-пол выкл-ль с предохранителем		kg	6.9 / 7.9	7.8 / 8.8	15.5 / 19.0	
Размер клеммного болта	диаметр на длину		мм	M10x40	M10x40	M12x40	
Крутящий момент затяжки клеммы			Nm	30...44	30...44	50...75	
Рабочий крутящий момент			Nm	22	22	28	

1) При температуре окружающего воздуха 60°C показатель снижается на 20%, при монтаже на потолокна 10%

2) Некоторые типы рубильников с предохранителями ограничивают эти показатели в большей мере. Значения пускового тока следует рассматривать индивидуально для каждого случая.

# PowerLine

## Информация для оформления заказа

### Рубильники с предохранителями OESA\_PL, 200...800A

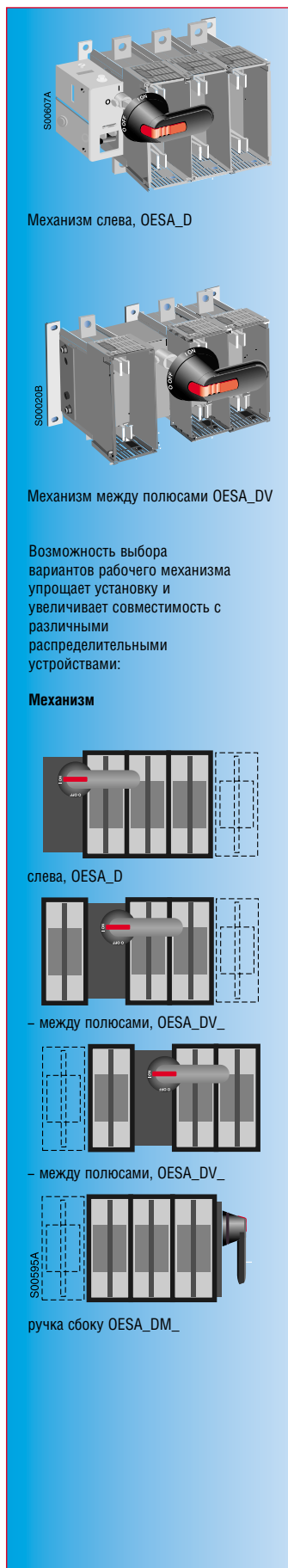
#### Конструкция DIN

В комплект поставки с рубильниками на 250 А и 400А включены: комплект болтов для крепления клемм, черная ручка управления (IP 65) ONB 125J12 с указателями положения I-O/ON-OFF и переходник OXP12XP 12x250 длиной 250 мм.

В комплект поставки с рубильниками на 630 А и 800А включены: комплект болтов для крепления клемм, черная ручка управления (IP 65) ONB 145J12 с указателями положения I-O/ON-OFF и переходник OXP12XP 12x250 длиной 250 мм.

При индивидуальном выборе ручки управления и переходника при заказе рубильника пожалуйста дополните тип: -2.

Пример: OESA 630 D3PI-2 = поставка без ручки управления а и переходника.



Механизм слева, OESA\_D

Механизм между полюсами OESA\_DV

Возможность выбора вариантов рабочего механизма упрощает установку и увеличивает совместимость с различными распределительными устройствами:

#### Механизм

Число полюсов	Номинальное напряжение АС 23 [В]	I <sub>th</sub> [А]	Номинальный ток/номинальная мощность Категория АС 23 А, [А/кВт]					Тип	Код заказа	Вес [кг]
			230В 400В 415В 500В 690В							
			230В	400В	415В	500В	690В			
3	690	250	250/	250/	250/	250 /250/	OESA250D3PL	1SCA022208R6160	7.3	
4 <sup>1)</sup>			70	132	140	170	OESA250D4PL	1SCA022227R4590	8.2	
4 <sup>2)</sup>						230	OESA250DF4PL	1SCA022270R5160	8.2	
3	690	400	400/	400/	400/	400/	OESA250DV12PL	1SCA022258R2650	7.3	
4 <sup>1)</sup>			110	210	230	280	OESA250DV22PL	1SCA022258R3030	8.2	
1							OESA250D1PL	1SCA022259R1640	5.5	
2						OESA250D2PL	1SCA022259R1210	6.4		
3	690	400	400/	400/	400/	400/	OESA400D3PL	1SCA022258R2220	8.3	
4 <sup>1)</sup>			110	210	230	280	OESA400D4PL	1SCA022226R9590	9.4	
4 <sup>2)</sup>						330	OESA400DF4PL	1SCA022271R8060	9.4	
3	690	400	400/	400/	400/	400/	OESA400DV12PL	1SCA022258R3460	8.3	
4 <sup>1)</sup>			110	210	230	280	OESA400DV22PL	1SCA022258R3620	9.4	
1							OESA400D1PL	1SCA022259R1050	6.3	
2						OESA400D2PL	1SCA022259R0830	7.3		
3	690	630	630/	630/	630/	630/	OESA630D3PL	1SCA022282R2210	16.0	
4 <sup>1)</sup>			180	315	340	400	OESA630D4PL	1SCA022282R2800	21.0	
4 <sup>2)</sup>						540	OESA630DF4PL	1SCA022282R3010	21.0	
3	690	800	800/	800/	800/	720/	OESA630DV12PL	1SCA022282R3280	16.0	
4 <sup>1)</sup>			200	350	380	470	OESA630DV22PL	1SCA022279R4590	21.0	
1							OESA630D1PL	1SCA022282R3440	6.5	
2						OESA630D2PL	1SCA022282R3610	11.0		
3	690	800	800/	800/	800/	720/	OESA800D3PL	1SCA022282R2630	18.0	
4 <sup>1)</sup>			200	350	380	470	OESA800D4PL	1SCA022282R2470	24.0	
4 <sup>2)</sup>						600	OESA800DF4PL	1SCA022282R3870	24.0	
3	690	800	800/	800/	800/	720/	OESA800DV12PL	1SCA022282R4090	18.0	
4 <sup>1)</sup>			200	350	380	470	OESA800DV22PL	1SCA022279R4750	24.0	
1							OESA800D1PL	1SCA022282R4250	8.5	
2						OESA800D2PL	1SCA022281R8360	13.0		

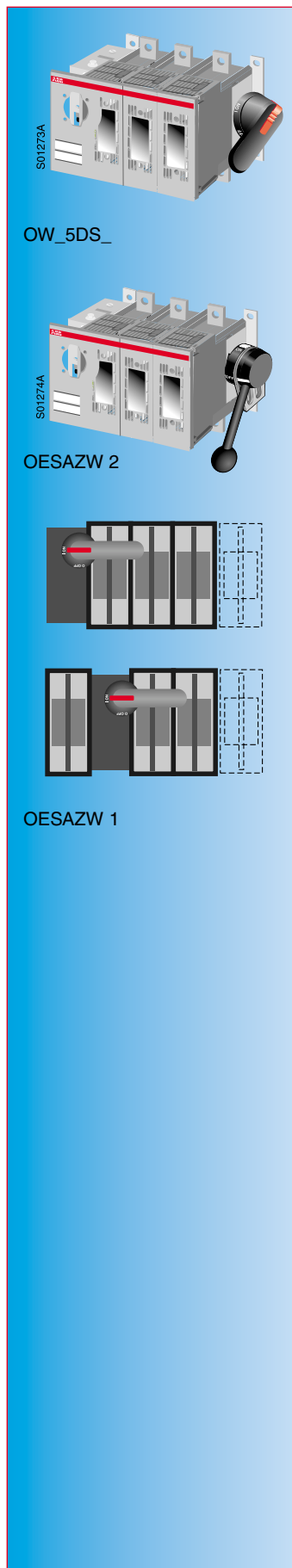
<sup>1)</sup> Отключаемая нейтраль.

<sup>2)</sup> Защищенная предохранителем нейтраль

# PowerLine

Информация для оформления заказа

Рубильники с предохранителями OESA\_PL, 200...800A



## Рубильники с предохранителями, ручка управления сбоку

В поставку включен комплект болтов для крепления клемм, передняя крышка и дополнительные контакты 2 Н.О. + 2 Н.З  
Ручка управления заказывается отдельно

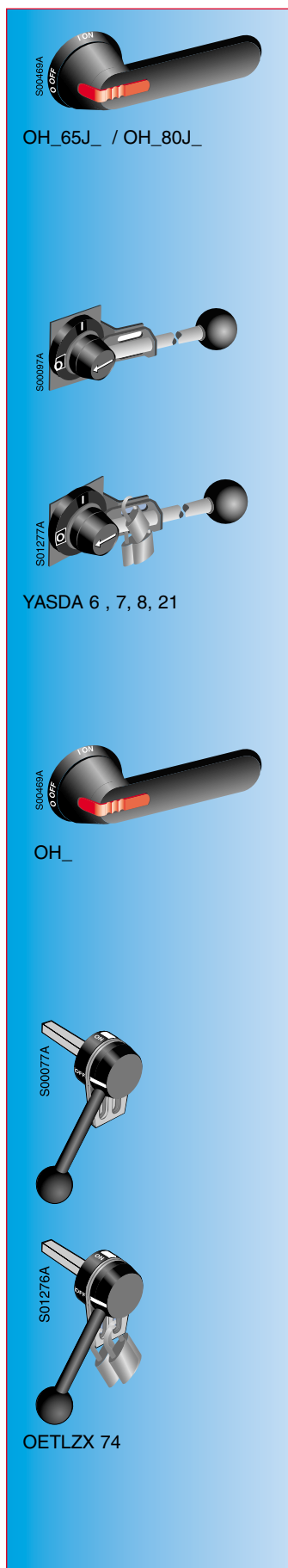
число полюсов	Номинальное напряжение AC 23 [В]	I <sub>th</sub> [А]	Номинальный ток/ номинальная мощность Категория AC 23 А, [А/кВт]					Тип	Код заказа	Вес [kg]
			230В	400В	415В	500В	690В			
			DIN/3	690	250	250/70	250/132			
DIN/4 <sup>1)</sup>								OESA250DM4PL-2	1SCA022270R5750	8.3
DIN/4 <sup>2)</sup>								OESA250DMF4PL-2	1SCA022259R9200	8.3
DIN/1								OESA250DM1PL-2	1SCA022294R5210	5.5
DIN/2								OESA250DM2PL-2	1SCA022294R5470	6.5
DIN/3	690	400	400/100	400/210	400/230	400/280	400/330	OESA400DM3PL-2	1SCA022271R2370	8.4
DIN/4 <sup>1)</sup>								OESA400DM4PL-2	1SCA022271R2700	9.5
DIN/4 <sup>2)</sup>								OESA400DMF4PL-2	1SCA022259R9460	9.5
DIN/1								OESA400DM1PL-2	1SCA022294R6610	6.4
DIN/2								OESA400DM2PL-2	1SCA022294R6440	7.4

<sup>1)</sup> Отключаемая нейтраль.

<sup>2)</sup> Защищенная предохранителем нейтраль.

# PowerLine

## Информация для оформления заказа Рубильники с предохранителями OESA\_PL, Аксессуары



### Ручки управления фронтального монтажа

Цвет	Длина ручки управления [мм]	Диаметр переходника [мм]	Совместима с выключателями размером	Тип	Код заказа	Вес [кг]
------	-----------------------------	--------------------------	-------------------------------------	-----	------------	----------

#### Пластиковые ручки управления IP65, с указателем позиций 1-0 /ON-OFF (Типы \_G-I-0)

Могут быть снабжены тремя подвесными замками в положении ВЫКЛ, блокировка дверцы, в положении ВКЛ, внутренний диаметр просверленного в дверце отверстия 53 мм. Переходник заказывается дополнительно.

Черный	125	12	OESA 200...400	ОНВ 125J12	1SCA022381R1560	0,16
желтый красный				ОНУ 125J12	1SCA022381R1720	
Серый				ОНГ 125J12	1SCA022381R1640	
Черный	145	12	OESA 200...800	ОНВ 145J12	1SCA022381R2110	0,17
желтый красный				ОНУ 145J12	1SCA022381R2370	
Серый				ОНГ 145J12	1SCA022381R2290	
Черный	175	12	OESA 200...800	ОНВ 175J12	1SCA022381R2450	0,18
желтый красный				ОНУ 175J12	1SCA022381R2700	
Серый				ОНГ 175J12	1SCA022381R2610	
Черный	275	12	OESA 200...800	ОНВ 275J12	1SCA022381R2960	0,2
желтый красный				ОНУ 275J12	1SCA022381R3180	
Серый				ОНГ 275J12	1SCA022381R3000	

#### Металлические ручки управления IP65

Могут быть снабжены тремя подвесными замками в положении ВЫКЛ, блокировка дверцы, в положении ВКЛ, внутренний диаметр просверленного в дверце отверстия 45 мм. Переходник заказывается дополнительно.

Черный	220	12	OESA 200...800	YASDA 7	1SCA022071R3010	0,7
1-0						
Черный				YASDA 8	1SCA022071R3270	0,7
ON-OFF						
Черный	220	12	OESA 200...800	YASDA 21	1SCA022098R9420	0,7
I-0-II						
Черный	320			YASDA 6	1SCA022071R2890	0,8
I-0-II						

#### Пластиковые ручки управления IP65 с указателем позиций I-0 /ON-OFF

Могут быть снабжены тремя подвесными замками в положении 0, блокировка дверцы, в положении I или II, внутренний диаметр просверленного в дверце отверстия 53 мм. Переходник заказывается дополнительно.

Черный	145	12	OESA 200...800	ОНВ 145J12E011	1SCA022399R8530	0,17
желтый красный				ОНУ 145J12E011	1SCA022460R7060	0,17
Серый				ОНГ 145J12E011	1SCA022460R7140	0,17
Черный	175	12	OESA 200...800	ОНВ 175J12E011	1SCA022459R9700	0,18
желтый красный				ОНУ 175J12E011	1SCA022461R1920	0,18
Серый				ОНГ 175J12E011	1SCA022461R2060	0,18

### Ручки управления сбоку

Пластиковые ручки управления IP65, с указателем позиций 1-0 /ON-OFF могут быть снабжены тремя подвесными замками в положении ВЫКЛ, блокировка дверцы, в положении ВКЛ, внутренний диаметр просверленного в дверце отверстия 45 мм. Переходник заказывается дополнительно.

Черный	145	12	OESA 200...400	ОНВ 145J12E002S	1SCA022383R5400	0,17
желтый красный				ОНУ 145J12E002S	1SCA022383R5310	0,17
Серый				ОНГ 145J12E002S	1SCA022461R0100	0,17

Металлические ручки управления IP65, с указателем позиций 1-0 /ON-OFF Могут быть снабжены тремя подвесными замками в положении ВЫКЛ, блокировка дверцы, в положении ВКЛ, внутренний диаметр просверленного в дверце отверстия 18 мм. Переходник квадратного сечения 12 мм включен в поставку.

Черный	145	12	OESA 200...400	OETLZX 74	1SCA022070R2660	0,76
ON-OFF						

" Блокировка дверцы в положении ВКЛ означает, что дверца не открывается в позиции ручки управления ВКЛ. Однако, эта блокировка может быть подавлена в случае, если уполномоченному специалисту необходимо произвести проверку.

# PowerLine

## Информация для оформления заказа

### Рубильники с предохранителями OESA\_PL, Аксессуары



#### Удлиненные переходники

Диаметр переходника 12 мм.

Диаметр переходника [мм]	H [мм]	Для выключателей размером	Тип	Код заказа	Вес [кг]
185	165...275	OESA 200...400	OXP12x185	1SCA022325R6710	0.2
250	230...340	OESA 200...400	OXP12x250	1SCA022325R6980	0.3
	255...325	OESA 630...800			
280	260...370	OESA 200...400	OXP12x280	1SCA022137R5140	0.3
	285...355	OESA 630...800	OXP12x280-45 <sup>3)</sup>	1SCA022382R0800	0.3
325	305...415	OESA 200...400	OXP12x325	1SCA022042R5810	0.4
	330...400	OESA 630...800	OXP12x325-45 <sup>3)</sup>	1SCA022304R4450	0.4
395	375...485	OESA 200...400	OXP12x395	1SCA022042R5990	0.5
	400...470	OESA 630...800			
465	445...555	OESA 200...400	OXP12x465	1SCA022042R6020	0.6
	470...540	OESA 630...800			
535	515...625	OESA 200...400	OXP12x535	1SCA022042R6110	0.7
	540...610	OESA 630...800			

#### Муфта для удлинения переходника

Для удлинения переходника при комбинированной сборке

В расчете на переходник диаметром (мм)	Тип	Код заказа	Вес (кг)
12	OETL ZX 95	1SCA022083R5620	0,04

#### Переходники для удлинительных муфт

Переходники вставляются в муфты OETLZX95 для соединения переходников различных размеров.

5/6	OETL ZK 19	1SCA022093R1850	0,02
8	OETL ZT 123	1SCA022164R8300	0,02

#### Комплекты дополнительных контактов IP 20

Сечение провода минимум 0,5 мм<sup>2</sup> максимум 2 x 2,5 мм<sup>2</sup> Напряжение изоляции 600 В. Ток I<sub>н</sub> = 10 А. Рабочие характеристики в соответствии МЭК 947-5-1 U<sub>в</sub> / I<sub>в</sub> (AC12): 120В/8А, 240В/6А, 400В/4А, 415В/4А, 480В/3А, 500В/3А, 690В/2А, (DC12): 125В/1.1А, 250В/0.55А, 440В/0.31А, 500В/0.27А, 600В/0.2А.

Дополнительный контакт	Для выключателей размером	Тип	Код заказа	Вес (кг)
	1 н.о.+1 н.з. 200...800	OESA OZHK 1	1SCA022131R8690	0,09
	2 н.о.+2 н.з. 200...800	OESA OZHK 2	1SCA022131R8850	0,12
	4 н.о.+4 н.з. 200...800	OESA OZHK 3 <sup>1)</sup>	1SCA022131R9070	0,17
	2 н.о. 200...800	OESA OZHK 4	1SCA022131R9230	0,09
	4 н.о. 200...800	OESA OZHK 5	1SCA022131R9400	0,12
	8 н.о. 200...800	OESA OZHK 6 <sup>2)</sup>	1SCA022131R9660	0,17

#### Комплект для установки ручки управления с функцией проверки

В комплект включена ручка управления с функцией проверки типа OHV 145 J12T, устанавливается поверх выключателя.

Для выключателей размером	Тип	Код заказа	Вес
200...800	OESAZTE 200	1SCA022584R9360	0,8

Блоки дополнительных контактов для OESAZTE 200: (максимум 4 блока), смотри функциональную диаграмму

	1 н.о.	OBEA 10	1SCA022190R3000	0,05
	1 н.з.	OBEA 01	1SCA022190R3260	0,05

<sup>1)</sup> 8 н.о. +8 н.з. = 2 x OZHK 3

<sup>2)</sup> 16 н.о. = 2 x OZHK 6

<sup>3)</sup> Переходник повернут на 45°



# PowerLine

## Информация для оформления заказа Рубильники с предохранителями OESA\_PL, Аксессуары



### Защитные крышки для рубильников OESA\_PL

Для рубильников типа	Число полюсов	Тип	Код заказа	Вес [кг]
OESA 200 B*, 250 D, 250 B* 200 BM*, 250 DM	3	OESAZX 190	1SCA022265R0750	0,16
	4	OESAZX 191	1SCA022265R0910	0,20
	2	OESAZX 213	1SCA022269R1510	0,12
	1	OESAZX 217	1SCA022269R0540	0,08
OESA 200 BV_*, 250 DV_	1+2	OESAZX 205	1SCA022269R1010	0,16
	2+2	OESAZX 206	1SCA022269R1270	0,20
	2+1	OESAZX 243	1SCA022362R8100	0,16
OESA 315 B*, 400 D, 400 B*, 315 BM*, 400 DM, 400 BM*	3	OESAZX 192	1SCA022265R1130	0,18
	4	OESAZX 193	1SCA022265R1300	0,22
	2	OESAZX 214	1SCA022269R1780	0,14
	1	OESAZX 218	1SCA022269R0710	0,1
OESA 315 BV, 400 DV 400 BV	1+2	OESAZX 207	1SCA022269R1430	0,18
	2+2	OESAZX 208	1SCA022269R1600	0,22
	2+1	OESAZX 244	1SCA022362R8280	0,18
OESA 630 D, 630 B*	3	OESAZX 194	1SCA022265R1560	0,28
	4	OESAZX 195	1SCA022265R1720	0,34
	2	OESAZX 215	1SCA022269R1940	0,22
	1	OESAZX 219	1SCA022269R0970	0,15
OESA 630 DV_*, 630 BV_*	1+2	OESAZX 209	1SCA022269R1860	0,28
	2+2	OESAZX 210	1SCA022269R2080	0,34
	2+1	OESAZX 245	1SCA022362R8360	0,28
OESA 800 D, 800 B*	3	OESAZX 196	1SCA022265R1990	0,30
	4	OESAZX 197	1SCA022265R2110	0,36
	2	OESAZX 216	1SCA022269R2160	0,24
	1	OESAZX 220	1SCA022269R1190	0,17
OESA 800 DV, 800 BV_*	1+2	OESAZX 211	1SCA022269R2240	0,3
	2+2	OESAZX 212	1SCA022269R2410	0,36
	2+1	OESAZX 246	1SCA022362R8440	0,3

### Устройство блокировки защитных крышек предохранителей

Блокирующее устройство предотвращает возможность открытия защитной крышки, когда рубильник включен.

Для выключателей типа	Тип	Код заказа	Вес [кг]
200...800 A	OESAZX 204	1SCA022265R3510	

### Клеммные крышки

Для выключателей типа	Число полюсов	Количество для полной защиты (шт.)	Тип	Код заказа	Вес [кг]
OESA 200...400	3	6	OESAZX 119	1SCA022103R2450	0,05
	4	8			
OESA 630...800	3	6	OESAZX 102	1SCA022090R6740	0,09
	4	8			

### Шунты

Для выключателей типа	Тип	Код заказа	Вес [кг]
OESA 200 B...400 B	OESAZK 98	1SCA022067R7370	
OESA 630 B, 800 B	OESAZL 79	1SCA022067R7110	
OESA 250 D	OFAW 1	1SCA022003R9760	0,15
OESA 400 D	OFAW 2	1SCA022003R9840	0,24
OESA 630/800 D	OFAW 3	1SCA022003R9920	0,28

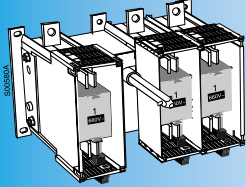
### Приспособления для замены предохранителей

Для размеров DIN	Описание	Тип	Номер заказа по каталогу	Вес [кг]
000, 00, 1, 2, 3	Компакт.	OFAE 504	1SCA022007R6880	0,16
000, 00, 1, 2, 3	690 B	OFAE 505	1SCA022137R0770	0,6

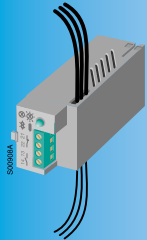
# PowerLine

## Информация для оформления заказа

### Рубильники с предохранителями OESA\_PL, Аксессуары



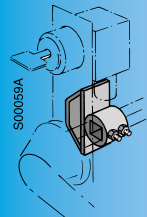
OESAZX 198...203



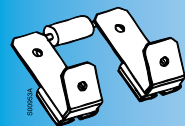
OFM 260, 690



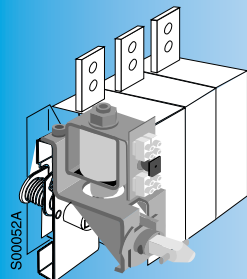
OFMZ2



OETLZW 5



OETLZT 208



OETLZT 80\_

### Индикаторы сгоревших предохранителей

Требуется предохранитель разрядного типа. В комплект входит один предохранитель

Для рубильников типа	Тип	Код заказа	Вес [кг]
Индикатор сгоревшего предохранителя			
* дополнительные контакты включены в поставку			
OESA 250 D3PL_D4PL	OESAZX 198	1SCA022265R2370	
OESA 250 DF4PL	OESAZX 199	1SCA022265R2530	
OESA 400 D3PL_D4PL	OESAZX 200	1SCA022265R2700	
OESA 400 DF4PL	OESAZX 201	1SCA022265R2960	
OESA 630 D3PL_D4PL	OESAZX 202	1SCA022265R3180	
OESA 630 DF4PL	OESAZX 203	1SCA022265R3340	

### Монитор состояния предохранителя

Включает в себя дополнительные контакты 1 Н.О. + 1 Н.З.

Номинальное напряжение [В~]	Тип	Код заказа	Вес [кг]
100...260	OFM 260	1SCA022459R8560	0.14
380...690	OFM 690	1SCA022459R8480	0.14

### Монтажные аксессуары для монитора состояния предохранителя

Включают в себя 6 штук зажимов для клемм

Для рубильников типа	Плоские клеммы размером (мм)	Тип	Код заказа	Вес [кг]
OESA 200...800	6.3 - 0.8	OFMZ 4	1SCA022475R9750	0.02

### Запорные устройства

Для рубильников типа	Тип	Код заказа	Вес [кг]
----------------------	-----	------------	----------

Кулачковое подсоединение к устройствам блокировки типа Castell, Fletcher, Ronis.

Кулачковое соединение для обеспечения возможности использовать рубильники совместно с системой блокировки.

Система блокировки не включена в поставку.

200...400 A	OETLZW 5	1SCA022052R3900	0,14
-------------	----------	-----------------	------

**Электрическая система блокировки.** <sup>1)</sup>Принцип замкнутой схемы, для блокировки движения выключателя. Когда на катушке снимается напряжение, то блокировка типа А не может быть переведена в позицию ВКЛ (ON), а тип L блокирует любое перемещение.

$U_{H/R}$  [W]: 110VAC/50Hz/246, 110VAC/60Hz/229, 208VAC/60Hz/820, 230VAC/50Hz/1200, 24VDC/89, 48VDC/386, 60VDC/552, 110VDC/1860

$U = 0.7...1.1 \cdot U_{H1}$  6.5W/DC, 9VA/AC

200...400 A	OETLZT206A/ напряжение катушки и частота на катушке переменного тока OETLZT 206L/ напряжение катушки и частота на катушке переменного тока		0,36
-------------	-----------------------------------------------------------------------------------------------------------------------------------------------	--	------

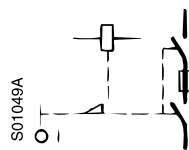
$U_{H/R}$  [W]: 110VAC/1000, 230VAC/3900, 24VDC/48, 48VDC/190, 60VDC/300, 110VDC/1000, 220VDC/3900

$U = 0.7...1.1 \cdot U_{H1}$ , P=15 W/DC and 30VA/AC

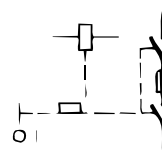
630...800 A	OETLZT 80A / напряжение в катушке OETLZT 80L / напряжение в катушке		1,1
-------------	------------------------------------------------------------------------	--	-----

**Электрический диодный демпфер для катушек постоянного тока, применяемых для электрической блокировки типа OETLZT 206\_**

630...800 A	OETLZT 208	1SCA022433R8310	
-------------	------------	-----------------	--



OETLZT 80 A

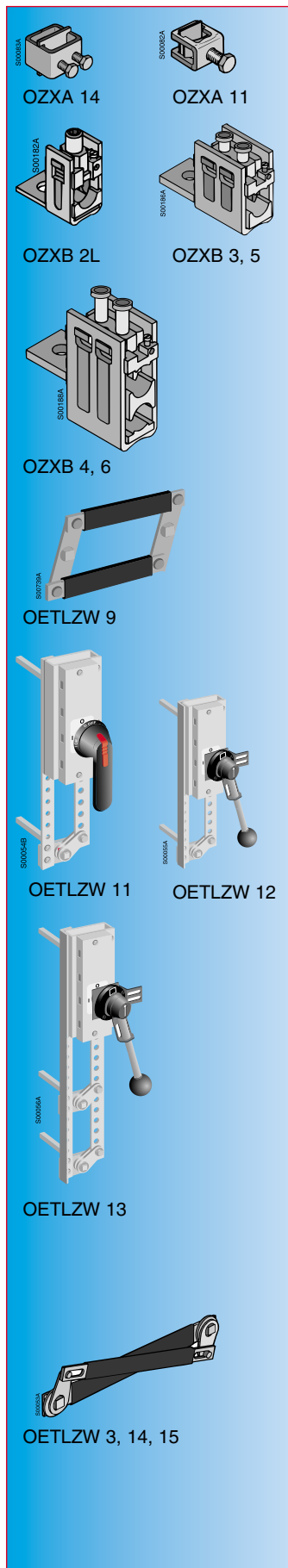


OETLZT 80 L

<sup>1)</sup> При заказе этих устройств следует указывать напряжение катушки, а для OETLZT 206\_ нужно также указать и частоту на катушках переменного тока.

# PowerLine

## Информация для оформления заказа Рубильники с предохранителями OESA\_PL, Аксессуары



### Дополнительные соединительные детали <sup>1)</sup>

В комплект входит 6 штук

Для рубильников размером	Сечение кабеля мм <sup>2</sup>	Тип	Код заказа	Вес [кг]
<b>Комплект зажимов для кабелей из меди</b>				
200...400 A	70...120	OZXA 11	1SCA022025R6940	0,54
630...800 A	95...240	OZXA 14	1SCA022008R7810	1,2
<b>Комплект зажимов для кабелей из алюминия / меди</b>				
В комплект входит 3 штуки				
200...800 A	25...120	OZXB 2L	1SCA022158R7750	0,42
	95...185	OZXB 3	1SCA022136R8100	1,3
	2x(95...185)	OZXB 4	1SCA022137R4760	1,7
	120...300	OZXB 5	1SCA022137R2470	2,3

### Набор деталей для преобразования в комбинированные рубильники<sup>2)</sup>

В наборе 1 шт.

Расстояние между переходниками	Для рубильников размером	Тип	Код заказа	Вес [кг]
<b>6- и 8-полюсные рубильники</b>				
Параллельная сборка для получения 6- и 8-полюсных рубильников. Оба рубильника работают одновременно. Можно использовать стандартный переходник и ручку управления одного из комбинированных выключателей для работы всей системы				
60 + (0...19) x 20	200...800 A	OETLZW 9	1SCA022061R3300	
<b>Реверсивный рубильник с защитой от КЗ и перегрузки</b>				
В комплект входят: пластиковая ручка управления OHV145J12E011 и переходник для типа OETLZW11, а для OETLZW12 металлическая ручка управления типа YASDA21 с указателем позиций I-0-II				
210 + (0...11) x 20	200...400 A, 3-полюса	OETLZW 11	1SCA022078R0030	2,9
210 + (0...20) x 20	630...800 A, 3 полюса, 200...800 A, 4 полюса	OETLZW 12	1SCA022078R0200	

### Байпасный выключатель

Сочетание двух параллельных рубильников с одним реверсивным. Байпасный рубильник можно использовать в сочетании с другими комбинированными выключателями.

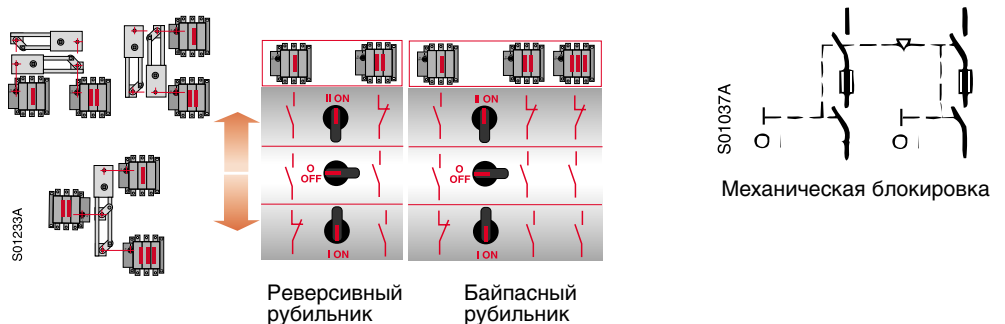
Комплект байпасного рубильника включает в себя переходник и металлическую ручку управления типа YASDA 6 с указателем позиций I-0-II

Между 1 и 2 :	200...800 A	OETLZW 13	1SCA022078R0460	
210 + (0...18) x 20				
Между 1 и 3:				
250 + (0...18) x 20				

### Механическая блокировка

Предотвращает одновременное включение двух рубильников. Для работы механической сблорировки могут быть использованы стандартные переходники и ручки управления.

250	200...800A	OETLZW 14	1SCA022077R3410	0,7
300		OETLZW 3	1SCA022049R0380	0,8
500		OETLZW 15	1SCA022081R9340	1,24



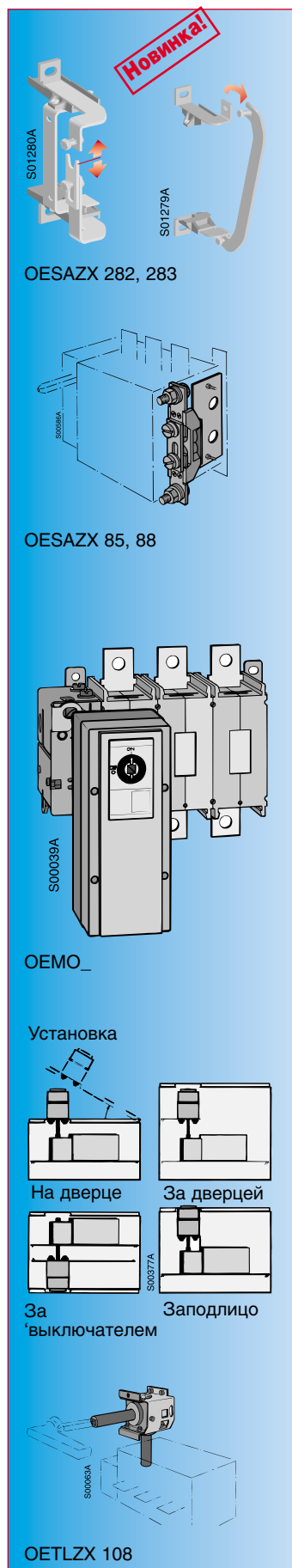
<sup>1)</sup> Зажимы для алюминиево или медных проводов, см Буклет OZX 1 A GB  
- включает комплект зажимов для клемм:  
- 6 штук в комплекте  
- 6 штук в комплекте

<sup>2)</sup>Предусмотрены отверстия, для регулировки расстояния между переходниками. Комбинированные выключатели можно устанавливать вертикально и горизонтально

# PowerLine

## Информация для оформления заказа

### Рубильники с предохранителями OESA\_PL, Аксессуары



### Нейтрали

$I_{th}$	Размер (ШxГ) [mm]; размер болта	Для рубильников размером	Тип	Код заказа	Вес (кг)
<b>Съемные, установка в верхней части выключателя</b>					
Не требует увеличения площади трехполюсного рубильника. Расстояние от клеммы нейтрали N до клеммы L1 равно межфазному расстоянию. Для рубильников размером OESA 200...400-3PL					
400	25x4; M10		OESAZX 282	1SCA022565R5320	0,53
Для рубильников размером OESA 630...800_3PL					
800	30x5; M12		OESAZX 283	1SCA022565R5410	0,72
<b>Съемные, установка сбоку выключателя</b>					
400		200...400 A	OESAZX 85	1SCA022082R3110	
800		630...800A	OESAZX 88	1SCA022083R2010	
<b>Независимая установка на монтажной плате</b>					
200			OESAZX 162	1SCA022193R0400	0,12
400			OESAZX 165	1SCA022202R9790	
1000			OESAZX 160	1SCA022186R3960	

### Дистанционное управление рубильником от электропривода

Устройство автоматического управления OEMO было спроектировано для дистанционного/автоматического управления рубильником. В стандартный комплект поставки входит вся схема управления, короткий кабель, и запасная металлическая ручка управления YASDA 23.

Для рубильников размером	Напряжение	Тип	Код	Вес заказа (кг)
<b>Функция 1-0 (ВКЛ-ВЫКЛ)</b>				
OESA 200...400	24 VDC / AC	OEMO002/24VDC/AC	1SCA022172R8830	5,5
	48 VDC / AC	OEMO002/48VDC/AC	1SCA022172R9050	
	110 VAC	OEMO002/110VAC	1SCA022172R9480	
	220 VAC	OEMO002/220VAC	1SCA022172R9640	
	220VDC	OEMO002/220VDC	1SCA022181R8310	
	230 VAC	OEMO002/230VAC	1SCA022196R8630	
	240 VAC	OEMO002/240VAC	1SCA022181R7260	
OESA 630...800	24 VDC / AC	OEMO003/24VDC/AC	1SCA022172R9810	5,5
	48 VDC / AC	OEMO003/48VDC/AC	1SCA022173R0060	
	110 VAC	OEMO003/110VAC	1SCA022173R0490	
	110 VDC	OEMO003/110VDC	1SCA022344R6920	
	220 VAC	OEMO003/220VAC	1SCA022173R0570	
	220VDC	OEMO003/220VDC	1SCA022181R5810	
	230 VAC	OEMO003/230VAC	1SCA022196R8800	
240 VAC	OEMO003/240VAC	1SCA022181R7420		
<b>Функция I-0-II (ВКЛ-ВЫКЛ)</b>				
<b>Механизм для реверсивного рубильника заказывается отдельно</b>				
OESA 200...400	24 VDC / AC	OEMO202/24VDC/AC	1SCA022173R1710	5,5
	48 VDC / AC	OEMO202/48VDC/AC	1SCA022173R1970	
	110 VAC	OEMO202/110VAC	1SCA022173R2350	
	220 VAC	OEMO202/220VAC	1SCA022173R2510	
	220 VDC	OEMO202/220VDC	1SCA022181R8910	
	240 VAC	OEMO202/240VAC	1SCA022181R7850	
OESA 630...800	24 VDC / AC	OEMO303/24VDC/AC <sup>1)</sup>	1SCA022173R2780	5,5
	48 VDC / AC	OEMO303/48VDC/AC <sup>1)</sup>	1SCA022173R2940	
	110 VAC	OEMO303/110VAC <sup>1)</sup>	1SCA022173R3320	
	220 VAC	OEMO303/220VAC <sup>1)</sup>	1SCA022173R3590	
	240 VAC	OEMO303/240VAC <sup>1)</sup>	1SCA022181R8070	

### Поворот выключателя на 90°

Обычный рубильник может быть преобразован в рубильник с ручкой управления боковой установки

OESA 200...800	OETLZX 108	1SCA022087R8430	2,1
----------------	------------	-----------------	-----

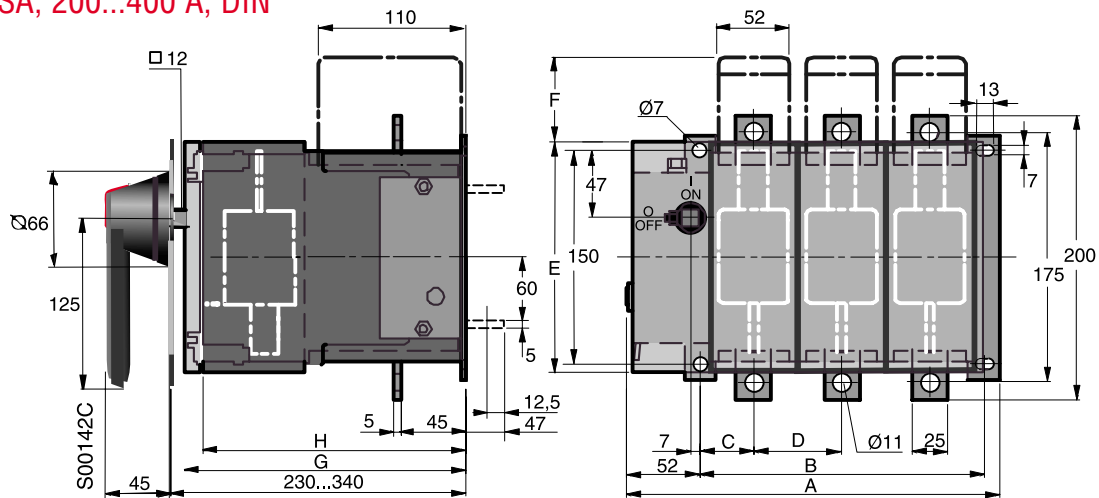
<sup>1)</sup> Механизм для реверсивного рубильника следует заказывать совместно с OEMO 303

# PowerLine

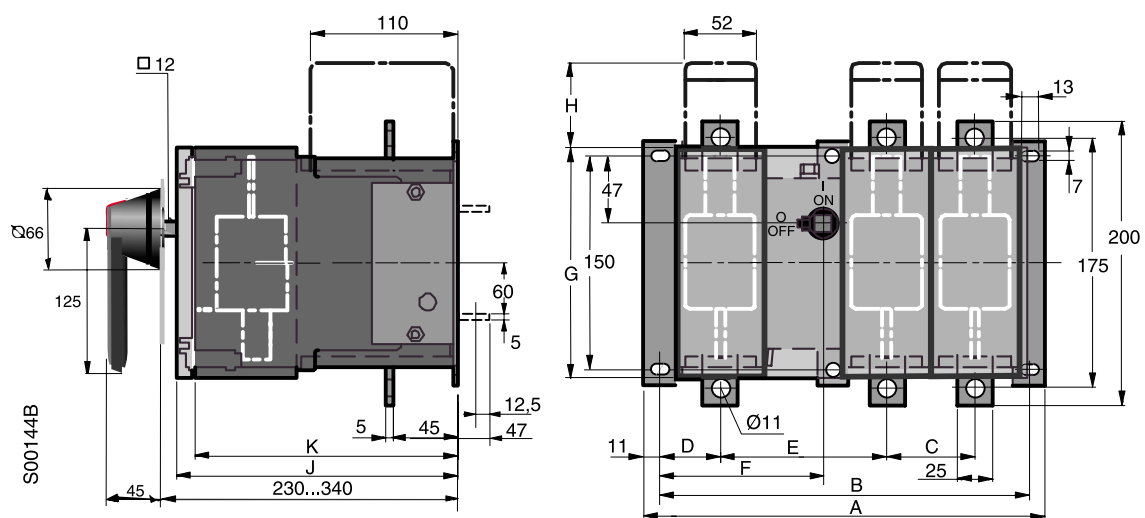
Габаритные чертежи

Рубильники с предохранителями OESA\_PL, 200...800A

## OESA, 200...400 A, DIN



OESA 200...400 Power Line								
OESA	A	B	C	D	E	F	G	H
OESA 250D1PL	138	74	37	-	162	60	199	185
OESA 250D2PL	200	136	37	62	162	60	199	185
OESA 250D3PL	262	198	37	62	162	60	199	185
OESA 250D4PL	324	260	37	62	162	60	199	185
OESA 250DF4PL	324	260	37	62	162	60	199	185
OESA 400D1PL	146	82	41	-	180	51	206	192
OESA 400D2PL	216	152	41	70	180	51	206	192
OESA 400D3PL	286	222	41	70	180	51	206	192
OESA 400D4PL	356	292	41	70	180	51	206	192
OESA 400DF4PL	356	292	41	70	180	51	206	192



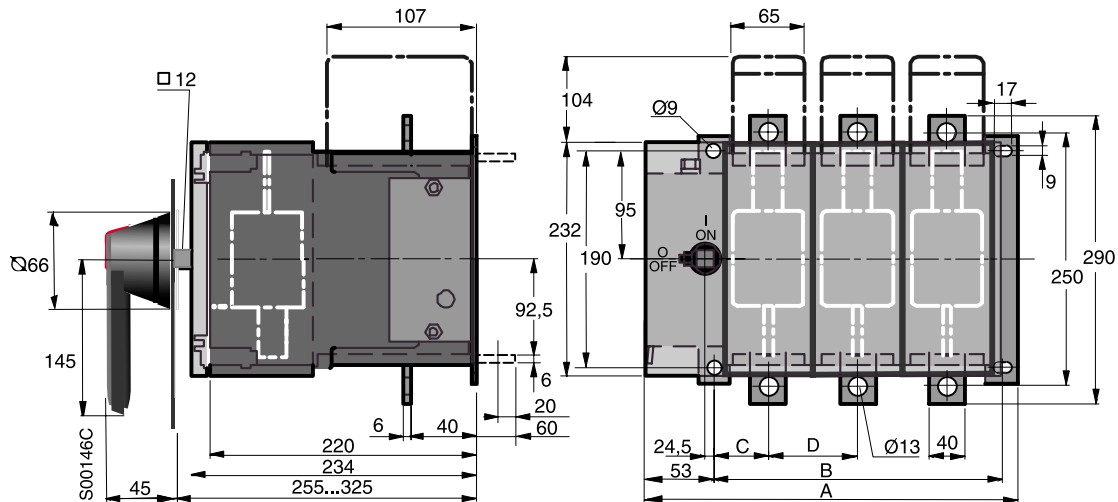
OESA 200...400 DV_ PowerLine	A	B	C	D	E	F	G	H	J	K
<b>DIN</b>										
OESA 250DV12PL	278	256	62	37	120	113	162	60	199	185
OESA 250DV22PL	340	318	62	37	120	175	162	60	199	185
OESA 400DV12PL	302	280	70	41	128	121	180	51	206	192
OESA 400DV22PL	372	350	70	41	128	191	180	51	206	192

# PowerLine

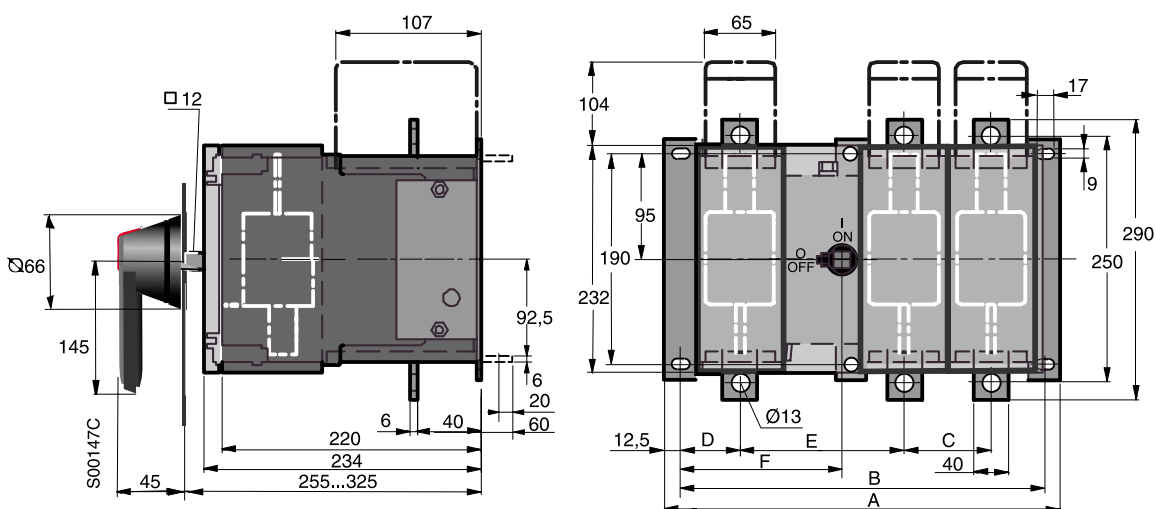
Габаритные чертежи

Рубильники с предохранителями OESA\_PL, 200...800A

OESA, 630...800 A, DIN



OESA 630...800 PowerLine				
DIN	A	B	C	D
OESA 630D1PL	183	118	59	-
OESA 630D2PL	263	198	59	80
OESA 630D3PL	343	278	59	80
OESA 630D4PL	423	358	59	80
OESA 630DF4PL	423	358	59	80
OESA 800D1PL	193	128	64	-
OESA 800D2PL	283	218	64	90
OESA 800D3PL	373	308	64	90



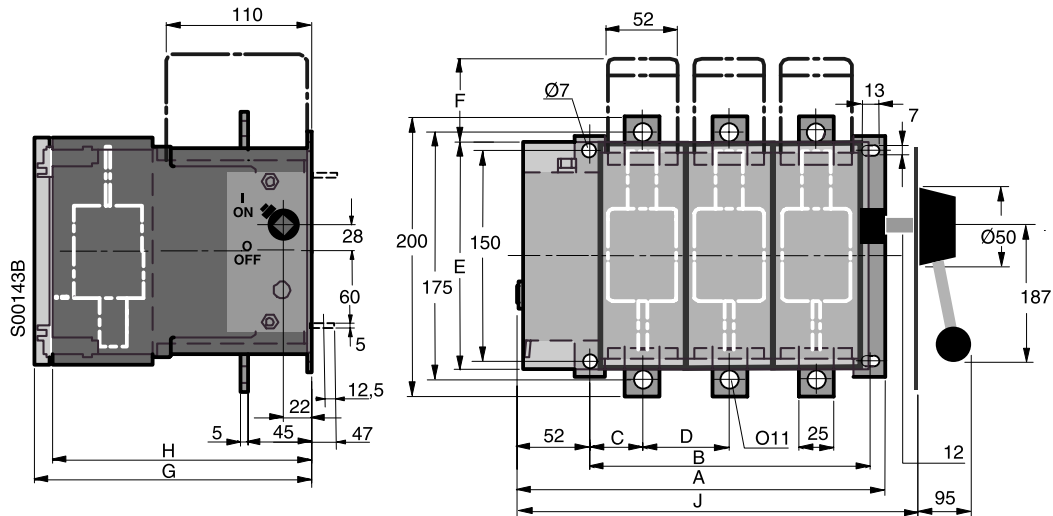
OESA 630...800 DV__ PowerLine							
DIN	A	B	C	D	E	F	
OESA 630DV12PL	378	353	80	59	155	131	
OESA 630DV22PL	458	433	80	59	155	211	
OESA 800DV12PL	408	383	90	64	165	141	
OESA 800DV22PL	498	473	90	64	165	231	

# PowerLine

Габаритные чертежи

Рубильники с предохранителями OESA\_PL, 200...800A

OESA, 200...400 A, Ручка управления сбоку



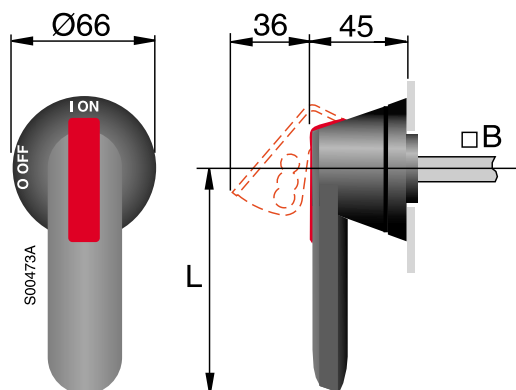
OESA 200...400 PowerLine, side operated									
DIN	A	B	C	D	E	F	G	H	J
OESA 250DM1PL	138	74	37	-	162	60	199	185	153...248
OESA 250DM2PL	200	136	37	62	162	60	199	185	215...310
OESA 250DM3PL	262	198	37	62	162	60	199	185	277...372
OESA 250DM4PL	324	260	37	62	162	60	199	185	339...434
OESA 250DMF4PL	324	260	37	62	162	60	199	185	339...434
OESA 400DM1PL	146	82	41	-	180	51	206	192	161...256
OESA 400DM2PL	216	152	41	70	180	51	206	192	231...326
OESA 400DM3PL	286	222	41	70	180	51	206	192	301...396
OESA 400DM4PL	356	292	41	70	180	51	206	192	371...466
OESA 400DMF4PL	356	292	41	70	180	51	206	192	371...466

# PowerLine

## Габаритные чертежи

### Рубильники с предохранителями , Аксессуары

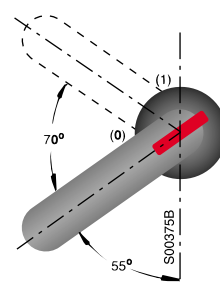
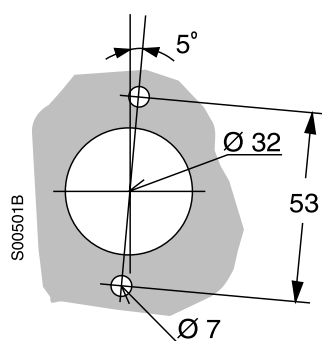
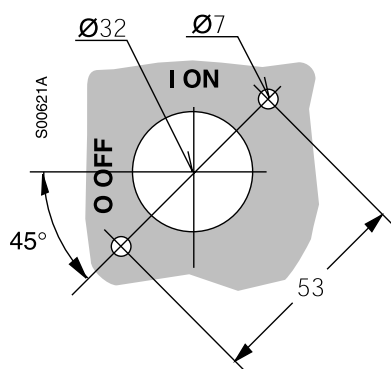
#### Пластиковые ручки управления



Тип	Длина ручки управления	Диаметр переходника
ОН_45J5	45	5
ОН_65J5	65	5
ОН_45J6	45	6
ОН_65J6	65	6
ОН_80J6	80	6
ОН_125J12	125	12
ОН_145J12	145	12
ОН_175J12	175	12
ОН_275J12	275	12

Отверстие в дверце под ручку управления ОН\_

Отверстие в дверце под пластиковую ручку управления ОН\_ЕОО2S у рубильников с управлением сбоку



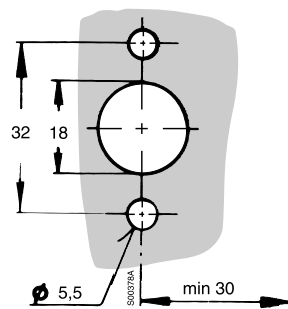
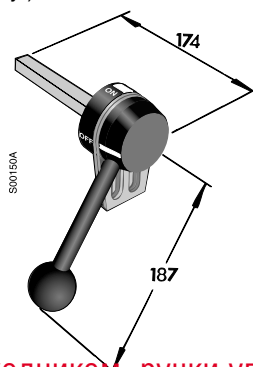
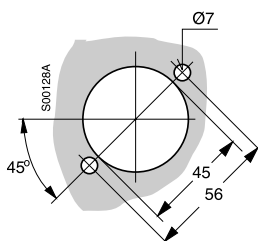
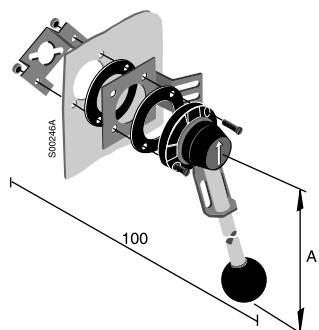
#### Металлические ручки управления

YASDA 7,8 (A=220)

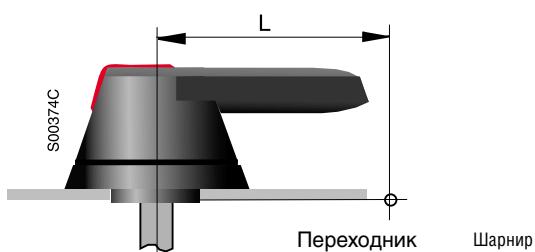
Отверстие в дверце под ручку управления YASDA

OETLZX 74 (для рубильников 200...400A ручки управления сбоку )

Отверстие в дверце под ручку управления OETLZX 74



#### Минимальное расстояние L между шарниром и переходником ручки управления



Размер (A)	L (мм)	Подходящие ручки управления
OESA 32...63	60	ОН_45J_ , ОН_65J_
32...160	80	ОН_80J_
200...400	150	ОН_125J12, ОН-145J12
200...800	175	ОН_175J12
	275	ОН_275J12
200...800	220	YASDA 7, 8



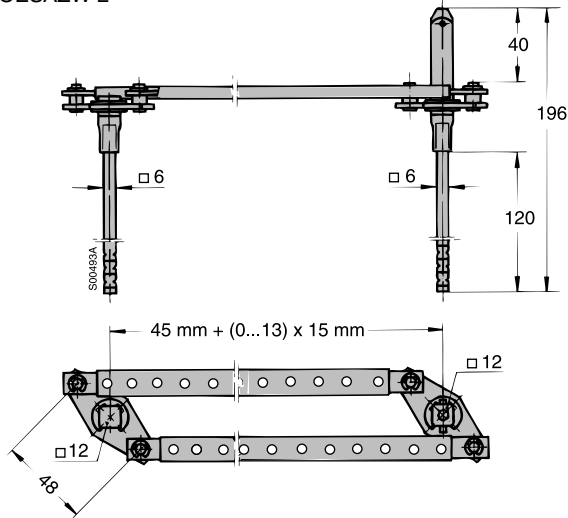
# PowerLine

## Габаритные чертежи

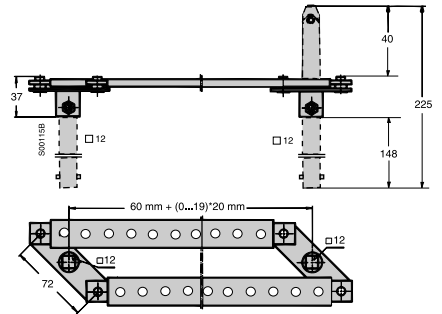
### Рубильники с предохранителями, Аксессуары

#### Устройство для 6- и 8-полюсных рубильников

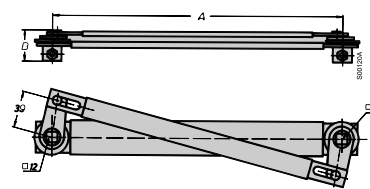
OESAZW 2



OETLZW 9



#### Механическая блокировка

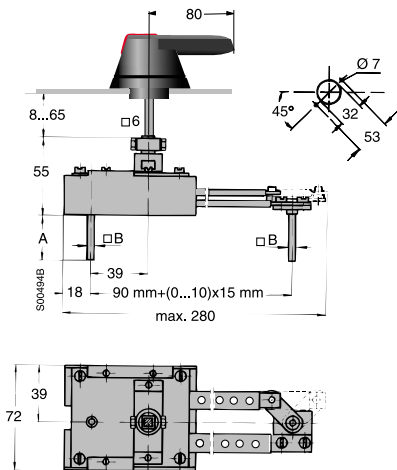


OETLZW 3, 14, 15

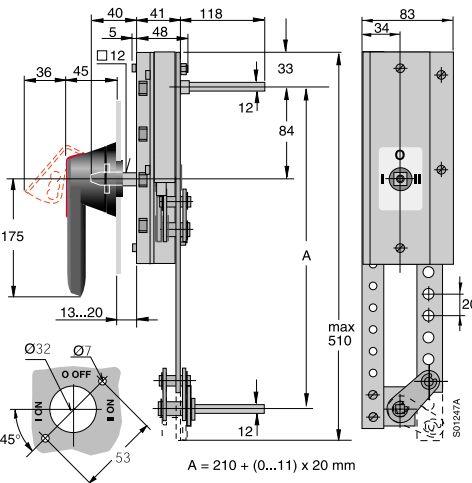
OETLZW 3: A= 300, B= 31  
OETLZW 14: A= 250, B= 31  
OETLZW 15: A=500, B= 36

#### Механическая блокировка для реверсивных и байпасных рубильников

OESAZW 1

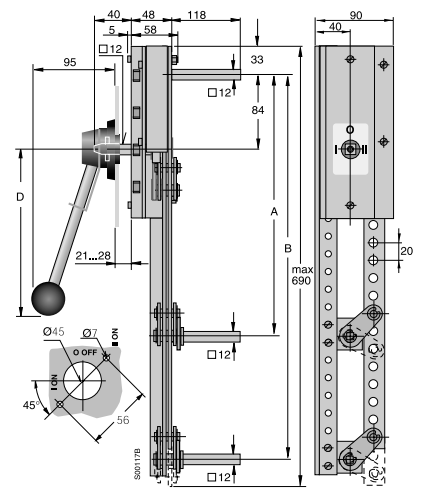


OETLZW 11



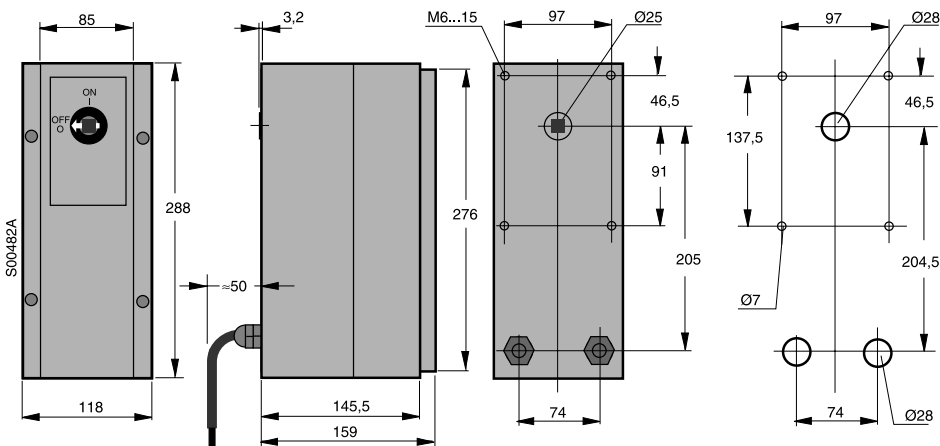
A = 210 + (0...11) x 20 mm

OETLZW12, 13



	A	B	D
OETLZW 12	210+(0...18)x20 mm		220 mm
OETLZW 13	210+(0...18)x20 mm	250+(0...18)x20 mm	320 mm

#### Привод дистанционного управления рубильником

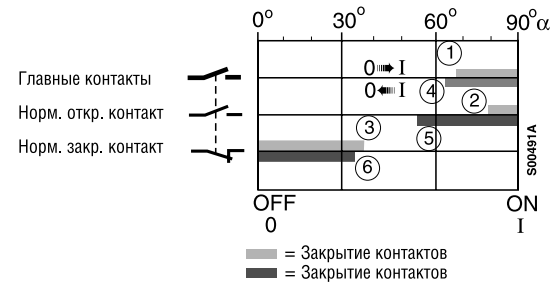
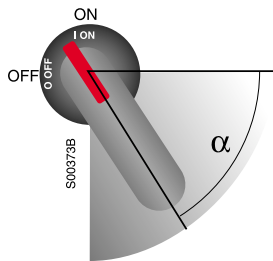


# PowerLine

## Функции контактов

### Рубильники с предохранителями OESA

#### 6- и 8-полюсные рубильники



закрытие контактов

1. Главный контакт закрыт
2. Н.О. дополнительный контакт закрывается
3. Н.З. дополнительный контакт открывается

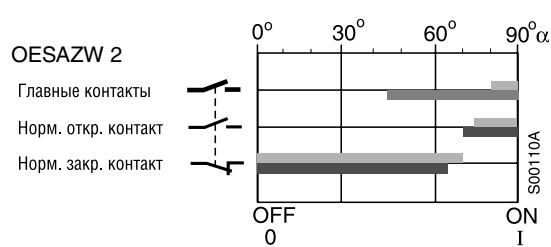
Гткрытие контактов

4. Главный контакт открыт
5. Н.О. дополнительный контакт открывается
6. Н.З. дополнительный контакт закрывается

#### PowerLine

#### Рубильники с предохранителями OESA\_PL, 200A...800A

#### Функции ВКЛ и ВЫКЛ дополнительных и главных контактов



Дополнительный контакт

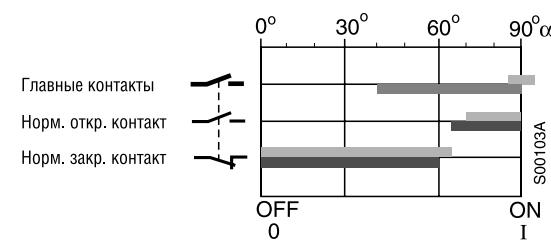
Конфигурация контакта

OZXC 1	1 Н.О. – 1 Н.З.
OZXC 2	2 Н.О. – 2 Н.З.
OZXC 3	4 Н.О. – 4 Н.З.
OZXC 4	2 Н.О.
OZXC 5	4 Н.О.
OZXC 6	8 Н.О.

#### PowerLine

#### Рубильники с предохранителями OESA\_PL, 630A..800A

#### Функции ВКЛ и ВЫКЛ дополнительных и главных контактов



Дополнительный контакт

Конфигурация контакта

OZXC 1	1 Н.О. – 1 Н.З.
OZXC 2	2 Н.О. – 2 Н.З.
OZXC 3	4 Н.О. – 4 Н.З.
OZXC 4	2 Н.О.
OZXC 5	4 Н.О.
OZXC 6	8 Н.О.

## 7.3 Устройство контроля состояния предохранителей OFM



# Монитор состояния предохранителей Типа OFM 260 и OFM 690



Мониторы состояния предохранителей OFM обеспечивают возможность незамедлительного отключения при сгорании предохранителя в результате чего

- устраняется опасность перегрузки электродвигателя при работе на 2-х фазах
- предотвращается возникновение опасных напряжений в нейтрали

- **Монитор компактен**
- **Не требует внешнего источника питания**
- **Большой диапазон возможных напряжений 100...260 В~ и 380...690 В~**
- **Сохраняет работоспособность даже в условиях дисбаланса фазовых напряжений**
- **Безопасный и надёжный в работе**
- **Проверен EMC**
- **Может работать со всеми стандартными предохранителями конденсаторных батарей**

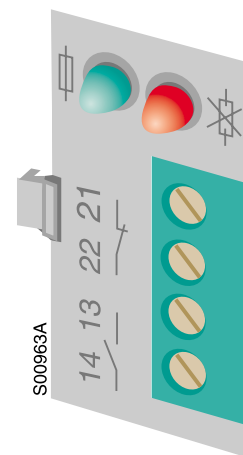
Монитор контроля состояния предохранителей OFM пригоден для использования с любыми типами и размерами плавких вставок. Его использование устраняет необходимость в предохранителях разрядного типа, что снижает общую стоимость решения. Красная сигнальная лампочка загорается, когда сгорает любой из предохранителей, а с помощью контактов 1 Н.О. и 1 Н.З. прибор обеспечивают подачу предупреждающего сигнала и размыкает цепь катушки питания контактора.

Мониторы контроля состояния предохранителей OFM снабжены зеленой лампочкой сигнализации нормального рабочего состояния (присутствия напряжения на зажимах предохранителя). При зажигании красной лампочки зеленая гаснет при сгорании одного или нескольких предохранителей.

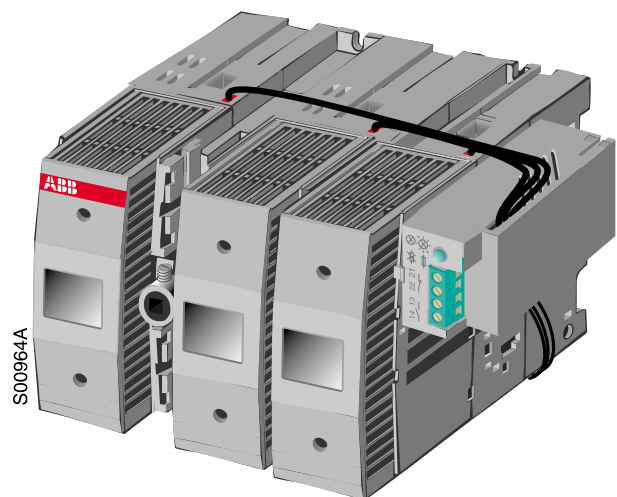
Мониторы контроля состояния предохранителей OFM автоматически восстанавливаются в рабочее состояние после замены сгоревшего предохранителя.

Высокая степень безопасности работы гарантирована проверками мониторов OFM при воздействии импульса напряжением 14,8 кВ на предохранитель и 5 кВ между силовой цепью и вспомогательными контактами. Провода со стороны подачи питания имеют двойную изоляцию.

Для рубильников типа OS предусмотрена возможность прищелкивания на боковую стенку корпуса выключателя. Для рубильников типа OESA или OFAX предусмотрено крепление монитора на винтах на монтажной плате. Для рубильников XLP, XLBM крепление осуществляется на монтажной плате или дополнительной конструкции.



Зеленая сигнальная лампочка горит в состоянии готовности к работе и нормальном режиме работы  
Красная загорается при сбое

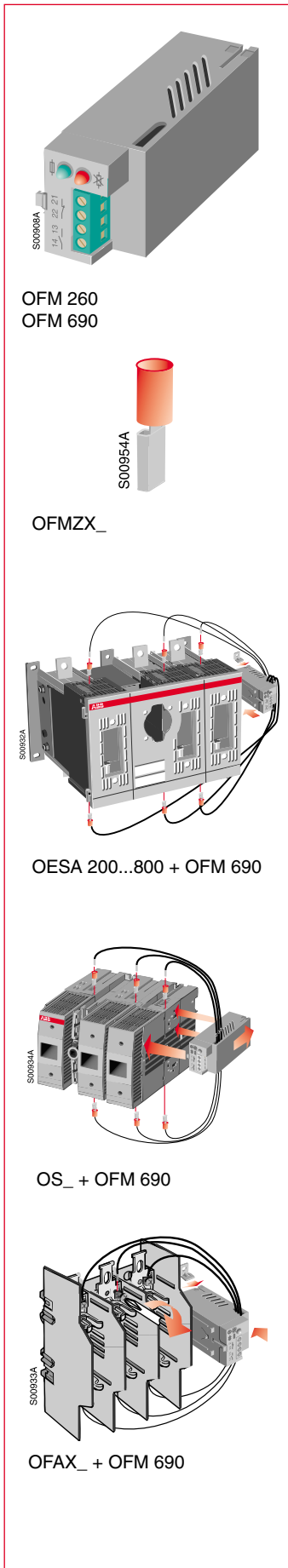


Монитор, установленный на рубильнике OS.

# Монитор состояния предохранителя

## Данные для оформления заказа

### Технические характеристики



### Данные для оформления заказа

Монитор предохранителя, пригоден для трехфазных цепей

Включает в себя дополнительные контакты 1 Н.О. + 1 Н.З.

Тип	Номинальное напряжение (В~)	Вес	Комплект (штук)	Код заказа
OFM 260	100...260	0.14	1	1SCA022459R8560
OFM 690	380...690	0.14	1	1SCA022459R8480

#### Установочные детали

В комплект входит 6 зажимов. В модель OFMZ4(5) входят также оконцованные провода.

Тип	Для выключателей размером	Размер зажима в мм	Комплект (штук)
OFMZ 2	OESA Mini, OS-switch	2.8 - 0.8	1
OFMZ 3	OESA 32...63_MNS,	6.3 - 0.8	1
OFMZ 4	OESA 200...800	6.3 - 0.8	1
OFMZ 5	OESA 00, 00-160	6.3 - 0.8	1

### Технические характеристики, Тип OFM 690

Силовая цепь		
Соединительный провод № 1,3,5.		Двойная изоляция 0.75 мм <sup>2</sup> медный длина 60 см
Соединительный провод № 2,4,6		0.75 мм <sup>2</sup> медный длина 60 см
Номинальное напряжение OFM 260		100...260 В~
Номинальное напряжение OFM 690		380...690 В~
Допуск по напряжению		-10% ... +10%
Потребляемая мощность		< 3 VA
Номинальная частота		50 / 60 Hz
Номинальное сопротивление		> 1000 W/V
Импульсное испытательное напряжение (1,2 / 50 s)	- линейное междуфазное питание / нагрузка	9.8 kV 14.8 kV

#### Клеммы (дополнительные контакты)

Нумерация контактов	13-14 Н.О. 21-22 1 Н.З.
Сечение провода:	
Гибкий медный	≤ 1,5 мм <sup>2</sup>
Rigid медный	≤ 2,5 мм <sup>2</sup>
Номинальный ток I e	8A / 250Vac / AC1 3A / 250Vac / AC15 2A / 24Vdc / DC13
Номинальное напряжение / макс. напряжение на отключение	250 Vac / 440 Vac
Номинальная отключающая способность	2000 VA
Материал контакта	Не содержит кадмия

#### Характеристики

Допустимый температурный диапазон в условиях эксплуатации	-25...+60°C
Допустимый температурный диапазон при хранении и транспортировке	-40...+70°C
Время срабатывания	< 2 sec
Категория избыточного напряжения/защита окружающей среды / 3	МЭК 947-1
Напряжение диэлектрической проверки	
Силовая цепь/выходные зажимы	5 kVrms / 1min 50Hz

#### EMC:

Эмиссия	
Эмиссия проводимости	EN 55022 (1994) Класс B
Эмиссия излучения	EN 55022 (1994) Класс B
Эмиссия синусоидального тока	EN 61000-3-2 (1995) Класс A
Устойчивость к воздействию электростатического разряда	EN 61000-4-2 (1995) Критерий B Уровень 2/3

(Контакт/воздух)	
Излучаемое поле (RF)	EN 61000-4-3 (1996) Критерий A Уровень 3
(EFT) электрическое мгновенного действия	EN 61000-4-4 (1995) Критерий B Уровень 3
RF электромагнитной проводимости	EN 61000-4-6 (1996) Критерий A Уровень 3
RF (GSM) электромагнитное	ENV 50204 (1995) Критерий A

Противостояние воздействию магнитного поля	
Непрерывному	EN 61000-4-8 (1993) Level 5
Импульсному 1,2 / 50 s	EN 61000-4-9 (1993) Level 5

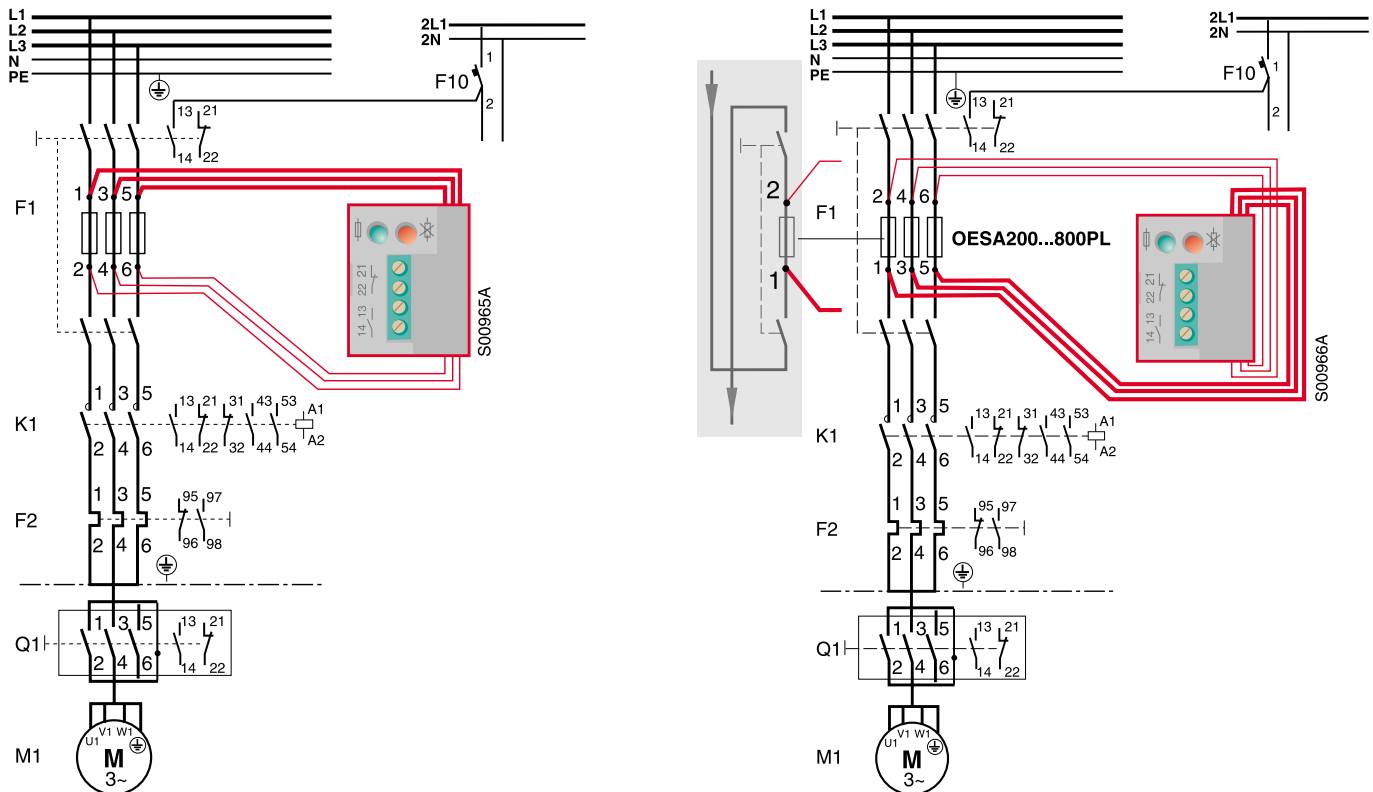
Корпус	Согласно требованиям UL 94 корпус выполнен из термостойкой негорючей пластмассы
Степень защиты	IP 20
Вес	140 гр

# Мониторы контроля состояния предохранителей

## Назначение контактов

### Габаритные чертежи (мм)

#### Назначение контактов



#### Габаритные чертежи (мм)

